

63501020	DATENBLATT
Gültig ab: 17.09.2018	Flachsteckverbinder mit Rastnase

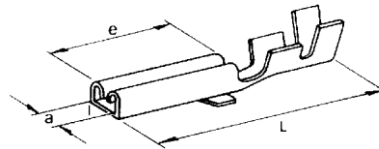
Unisolierte Flachsteckverbinder mit Rastnase - weiblich und männlich – für erstklassige Verbindung bei einfacher Arbeitsweise.

Anwendung: Kraftfahrzeugindustrie, Elektrogeräte

Eigenschaften: Eine sichere, einfache und schnelle Montage und Demontage

Flachsteckhülse mit Rastnase, Typ F
(für Flachsteckergehäuse)

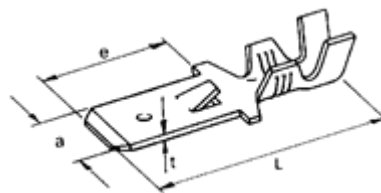
Material: Messing, blank



Art.Nr.	Bezeichnung	Aderquerschnitt mm ²	Flachstecker- anschluss mm	a mm	e mm	L mm	Blech- dicke mm
6350 1010	B 638 F	1,0 - 2,5	6,3 x 0,8	7,6	7,7	19,2	0,35

Flachstecker mit Rastnase, Typ M
(für Flachsteckergehäuse)

Material: Messing, blank

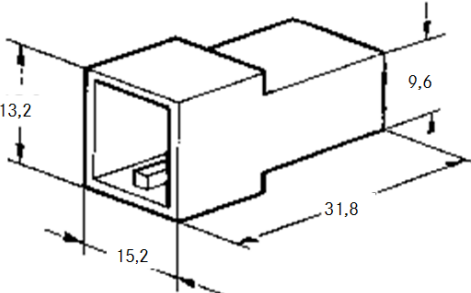
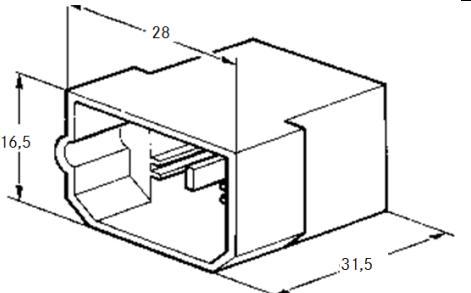
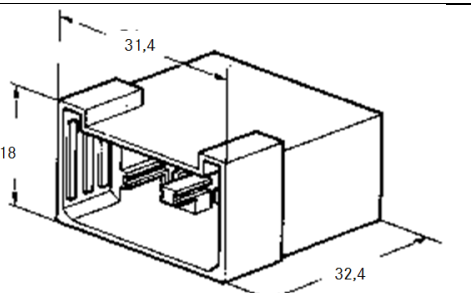
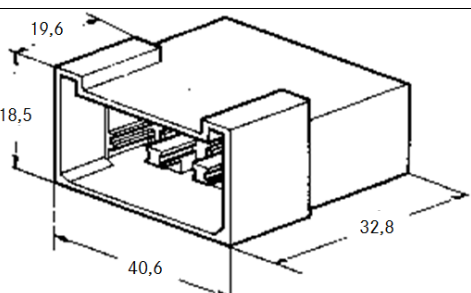


Art.Nr.	Bezeichnung	Aderquerschnitt mm ²	Flachstecker- anschluss mm	a mm	e mm	L mm	Blech- dicke mm
6350 1020	BM 638 M	1,0 - 2,0	6,3 x 0,8	6,3	15	28	0,35

63501020	DATENBLATT
Gültig ab: 17.09.2018	Flachsteckverbinder mit Rastnase

Flachsteckergehäuse für Flachsteckhülse Typ M

Material: Polyamid

Art. Nr.	Bezeichnung	Polzahl	Bilder
6330 0100	408 - 2M	2	
6330 0110	408 - 4M	4	
6330 0120	408 - 6M	6	
6330 0130	408 - 8M	8	

63501020	DATENBLATT
Gültig ab: 17.09.2018	Flachsteckverbinder mit Rastnase

Flachsteckergehäuse für Flachstecker Typ F

Material: Polyamid

Art. Nr.	Bezeichnung	Polzahl	Bilder
6330 0140	408 - 2F	2	
6330 0150	408 - 4F	4	
6330 0160	408 - 6F	6	
6330 0170	408 - 8F	8	