

5202 6020	DATENBLATT
Gültig ab: 22.01.2019	RKK Rundkabelkeilklemmen

Die Rundkabelkeilklemmen dienen zur Befestigung von runden Kabeln und Leitungen.
Die Klemmkeile halten schonend das Kabel, ohne das Kabel in den notwendigen Bewegungsabläufen einzuschränken und lassen unterschiedliche Leitungskombinationen zu.

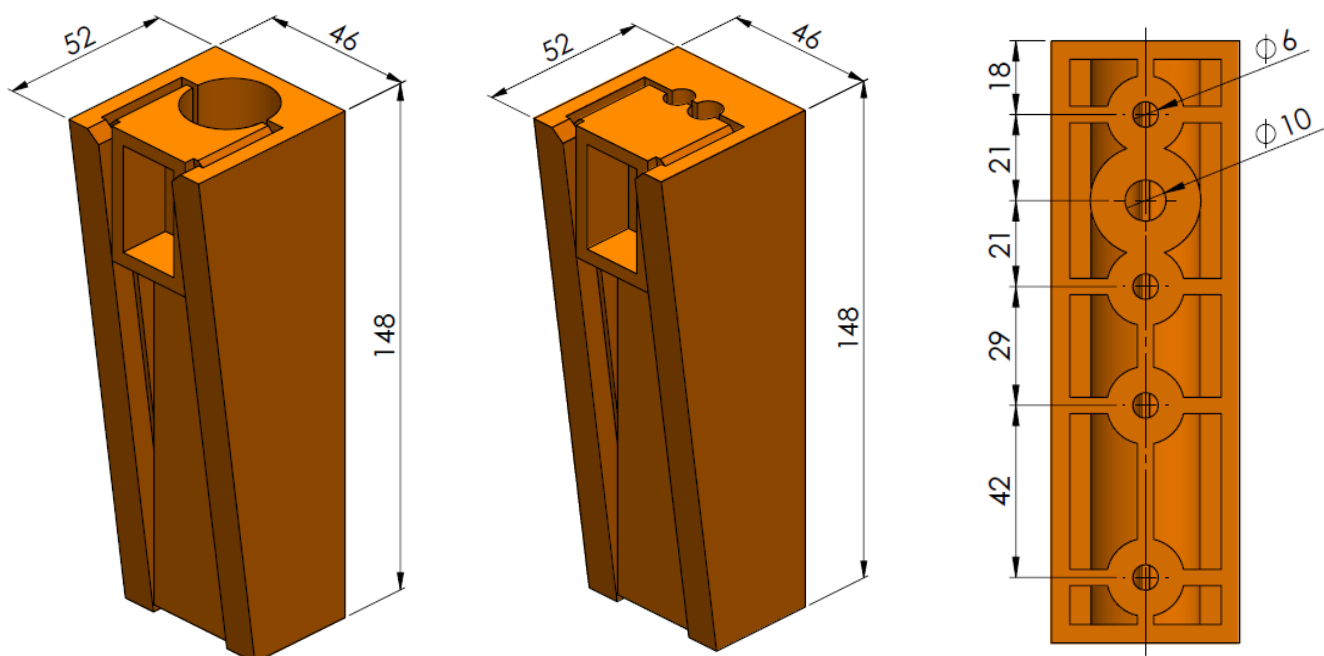
Material:

Grundkörper Polyamid

Technische Merkmale:

Temperaturbereich -20°C bis +50°C
Halogenfrei

Technische Zeichnung:



Maßtabelle:

Artikel Nr.	Bezeichnung	Anzahl Kabel	Kabel Außen Ø mm	Max. Hängekabelgewicht kg	Gewicht g
5202 6020	RKK 01	2	1 x 7,0 - 10,0 1 x 8,0 - 11,0	35	200
5202 6024	RKK 02	1	18,0 - 21,5	35	180
5202 6028	RKK 04	1	24,5 - 26,0	35	150
5202 6030	RKK 05	1	19,0 - 24,0	35	170
5202 6022	RKK 06	1	11,5 - 14,0	35	184

Weitere Angaben entnehmen Sie bitte unserem aktuellen Katalog.
Bei Beständigkeitsfragen über aggressive Medien oder bestimmte Öle kann unser Labor Sie gerne beraten.