

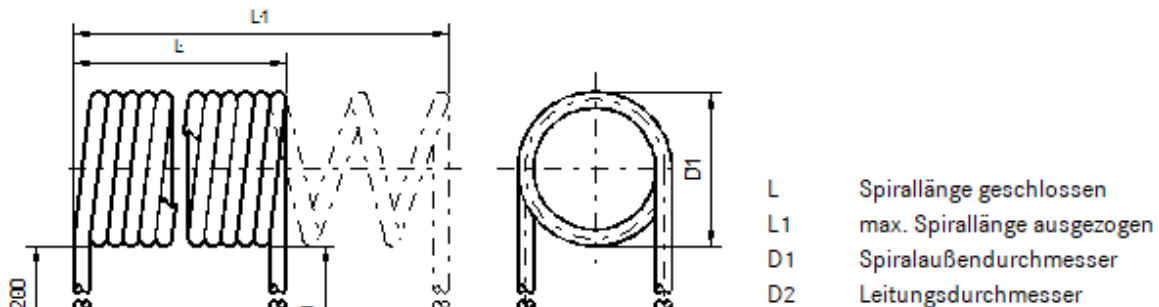
73220852	DATENBLATT	
gültig ab: 18.11.2021	ÖLFLEX® SPIRAL 540 P mit Schukowinkelstecker	

Verwendung

ÖLFLEX® SPIRAL 540 P Leitungen sind ölbeständige Anschlussleitungen mit TPE - Aderisolation und Polyurethanaußenmantel für flexiblen Einsatz. Sie sind unter anderem für den Einsatz in trockenen Räumen geeignet und dürfen nur unter Beachtung des angegebenen Temperaturbereichs verwendet werden. Der Außenmantel der Leitung widersteht hohen mechanischen Beanspruchungen, insbesondere Scheuer- und Schleifbeanspruchungen, ist schnittfest, mikrobefest und hydrolysebeständig. ÖLFLEX® SPIRAL 540 P Leitungen mit Schukowinkelstecker besitzen besonders hohe Rückstellkräfte, mit Auszugslängen bis zum 3,5-fachen der geschlossenen Spirallänge. Anwendungsgebiete:

Sie können zum Anschluss für Heizgeräte verwendet werden, vorausgesetzt, dass keine Gefahr durch Berührung mit heißen Teilen oder durch Wärmestrahlung besteht. Außerdem können sie für mobile elektrische Geräte und Apparate, sowie medizinische Geräte genutzt werden.

Abmessungen Spiralleitung



Länge der geraden Enden:

1. Ende: 200 mm + Stecker
2. Ende: 600 mm lang,
30 mm abgemantelt,
6 mm abisoliert

Abmessungen Stecker

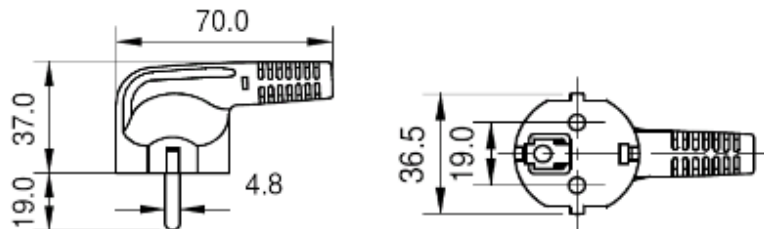


Abbildung ähnlich

1. Ende:

200 mm lang mit angespritztem Schukowinkelstecker mit Prüfzeichen
 2-polig mit doppeltem Schutzkontaktsystem, IP20
 16 A, AC 250 V gem. DIN VDE 0620-2-1: 2016-01
 DIN 49441 R2, CEE 7, Normblatt VII
 in Anlehnung an IEC 60884-1:2002 + A1:2006 + A2:2013

Aufbau

Aufbau	in Anlehnung an EN 50525-2-21 bzw. VDE 0285-525-2-21 EN 50525-2-51 bzw. VDE 0285-525-2-51
Zertifizierung	Die verwendete unspiralisierte Meterware ÖLFLEX® 540 P hat folgende VDE-Registrierungen: U0/U: 300/500 V bis 1,0 mm ² : < VDE-REG 6583 > U0/U: 450/750 V ab 1,5 mm ² : < VDE-REG 6584 >
Leiter	feindrähtige verzinnete Cu-Litzen gemäß IEC 60228 bzw. EN 60228, Klasse 5
Aderisolation	Thermoplastisches Elastomer (TPE)

Ersteller: LABU / PDC	Dokument: DB73220852DE	Seite 1 von 2
Freigegeben: ALTE / PDC	Version: 05	

73220852	DATENBLATT	
gültig ab: 18.11.2021	ÖLFLEX® SPIRAL 540 P mit Schukowinkelstecker	

Aderkennzeichnung	bis 5 Adern: farbig nach VDE 0293-308 bzw. HD 308 S2 mit GN/GE Schutzleiter gemäß EN 50334
Außenmantel	Polyurethan-Mischung TMPU gemäß EN 50363-10-2 Farbe: gelb, ähnlich RAL 1016

Elektrische Eigenschaften bei 20 °C

Spezifischer Durchgangswiderstand (Isolation)	> 20 G Ω x cm
Nennspannung	U ₀ : 250 V AC
Prüfspannung	Leitung: 2000 V AC

Mechanische und thermische Eigenschaften

Temperaturbereich	flexibler Einsatz: -30 °C bis +50 °C
Brennverhalten	gemäß IEC 60332-1-2 bzw. EN 60332-1-2 (Leitung)
Ölbeständigkeit	gemäß EN 50363-10-2 (Leitung)
Prüfungen	gemäß IEC 60811 bzw. EN 60811, EN 50395, EN 50396
Allgemeine Anforderungen	Die Leitungen sind konform zur EU Richtlinie 2014/35/EU (Niederspannungsrichtlinie)
Umweltinformation	Die Leitungen erfüllen die stofflichen Anforderungen der EU-Richtlinie 2011/65/EU (RoHS).

Ersteller: LABU / PDC	Dokument: DB73220852DE	Seite 2 von 2
Freigegeben: ALTE / PDC	Version: 05	