

5200 5810	DATENBLATT	
Gültig ab: 04.07.2019	SILVYN® USK	

Die SILVYN® USK ist eine Vollkunststoff-Schlauchverschraubung mit Sechskantschlüsselfläche und einem PG-Anschlussgewinde.

Die Verschraubung zeichnet sich durch seine einfache und schnelle Montage aus. Angewendet wird sie in Kombination mit Schutzschläuchen und kann beim Maschinen- und Anlagenbau, sowie in Schutzisolierten Elektroinstallationen verwendet werden.



Material:

Grundkörper	PP
Innentülle	PP
Dichtring	TPE

Technische Merkmale:

Anschlussgewinde	PG7 bis PG48 nach DIN 40430
Nennweite	NW 10 bis NW 56
Schutzart	IP54 bis IP65 nach EN 60529
Temperaturbereich	Abhängig von dem verwendeten Schutzschlauch -10°C bis +110°C

Weitere Eigenschaften:

Brandklasse	HB nach UL94
Halogen- und Phosphorfrei	

Farbe:

Grau

Approbation:



Referenz Normen:

IEC 61386-23

Passende Schläuche:

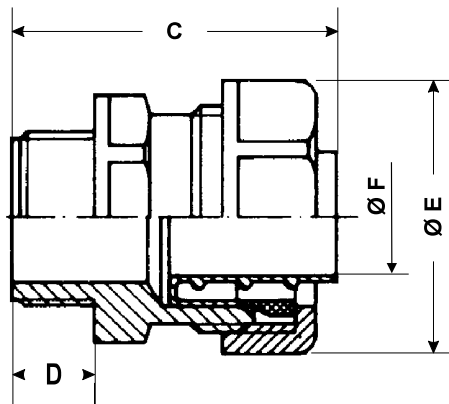
- SILVYN® FD-PU
- SILVYN® SP
- SILVYN® SP-PU
- SILVYN® FPS

Weitere Angaben entnehmen Sie bitte unserem aktuellen Katalog.
Bei Beständigkeitsfragen über aggressive Medien oder bestimmte Öle kann unser Labor Sie gerne beraten.

Ersteller: MAAU1/PDP Freigegeben: DAMU1/PDP	Dokument: DB52005810DE Version: 04	Seite 1 von 2
--	---------------------------------------	---------------

5200 5810	DATENBLATT	
Gültig ab: 04.07.2019	SILVYN® USK	

Technische Zeichnungen:



Maßtabelle:

Artikel Nr.	NW	Gewinde	Gewinde-Länge D mm	Gesamt-Länge C mm	Innen Durchmesser ØF mm	Außen Durchmesser ØE mm	SW1	SW2	Gewicht g
5200 5810	10	PG 7	10,0	40,0	6,0	20,0	16	18	6
5200 5820	14	PG 9	10,0	41,0	9,0	25,0	21	23	10
5200 5830	17	PG 11	10,0	41,0	11,0	30,0	24	27	13
5200 5840	19	PG 13,5	10,0	41,0	13,0	32,0	26	29	17
5200 5850	21	PG 16	11,0	42,0	14,5	35,0	29	32	20
5200 5860	27	PG 21	11,0	48,0	19,5	44,0	36	40	29
5200 5870	36	PG 29	12,0	48,0	27,0	54,0	45	49	39
5200 5880	45	PG 36	12,0	48,0	36,0	63,0	53	58	60
5200 5900	56	PG 48	15,0	57,0	46,0	77,0	65	70	84

Ersteller: MAU1/PDP Freigegeben: DAMU1/PDP	Dokument: DB52005810DE Version: 04	Seite 2 von 2
---	---------------------------------------	---------------