

51730020	DATENBLATT	
Gültig ab: 03.07.2018	SKINDICHT® KUK	

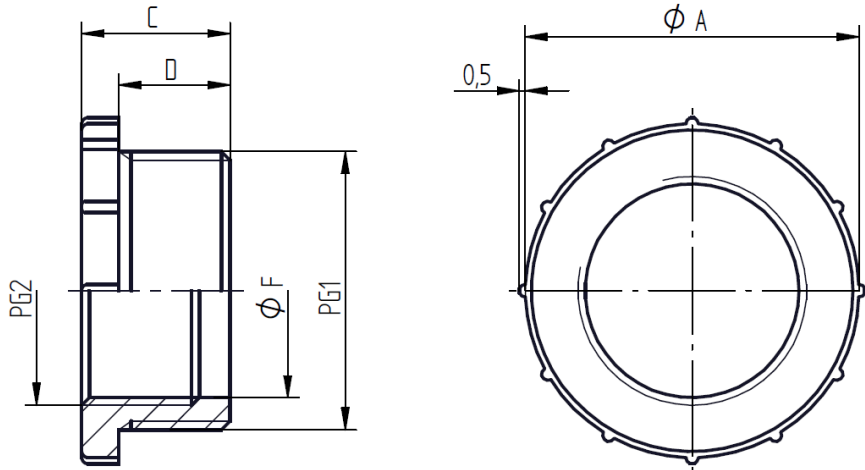
SKINDICHT® KUS ist eine Reduzierung mit gerändeltem Rand, ohne Sechskant.

Technische Merkmale:

Material Polyamid, glasfaserverstärkt
 Temperaturbereich -40 °C bis +100 °C
 Farbe RAL 7035 lichtgrau



Norm-Referenzen:



Außengewinde PG1	Innengewinde PG2	Ø A [mm]	C [mm]	D [mm]	Ø F [mm]	Artikel-Nr.
PG 13,5	PG 9	25,5	11	8	13,9	51730020
PG 16	PG 9	28	12	9	13,9	51730025
PG 16	PG 11	28	12	9	17,3	51730030
PG 21	PG 13,5	34,5	13	10	19,1	51730035
PG 21	PG 16	34,5	13	10	21,2	51730090
PG 29	PG 21	44,5	13	10	26,8	51730100
PG 36	PG 29	56,5	14	11	35,5	51730110

Weitere Angaben entnehmen Sie bitte unserem aktuellen Katalog.
 Bei Beständigkeitsfragen über aggressive Medien oder bestimmte Öle kann unser Labor Sie gerne beraten.

Ersteller: T. Dvoulety /PDP Freigegeben: DAMU1/PDP	Dokument: DB517300200DE Version: 01	Seite 1 von 1
---	--	---------------