

52002680	DATENBLATT	
Gültig ab: 22.11.2018	SKINDICHT® BL	

Der SKINDICHT® BL ist Blindstopfen für vorhandene Gehäusebohrungen, die noch nicht oder nicht mehr benutzt werden. Unsere Ausführung SKINDICHT® BL ist mit einem Schraubslot versehen, wodurch die Montage wesentlich vereinfacht wird. Der Blindstopfen eignet sich für den universellen Einsatz im Maschinen-, Apparatebau und Elektromotorenbau.



Technische Merkmale:

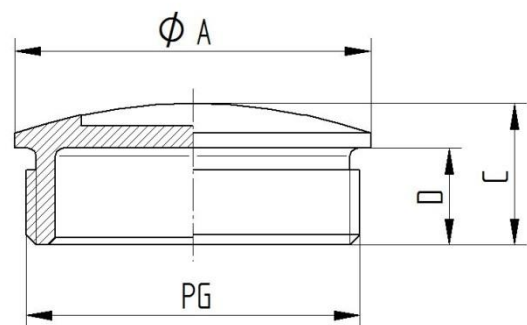
Anschlussgewinde	PG7 bis PG48 nach DIN 40430	
Material	Messing, vernickelt	
Material des O-Rings	NBR	
Schutzart	ohne O-Ring:	IP54 nach EN 60529
	mit O-Ring:	IP68 – 5 bar, Prüfung nach EN 60529
Temperaturbereich	ohne O-Ring:	-60 °C bis +200 °C
	mit O-Ring:	-30 °C bis +100 °C

Norm-Referenzen:



SKINDICHT® BL

PG	Ø A [mm]	C [mm]	D [mm]	Artikel-Nr.
PG 7	14	8	5	52002680
PG 9	17	9	6	52003390
PG 11	20	9	6	52003400
PG 13,5	22	9,5	6,5	52003410
PG 16	24	9,5	6,5	52003420
PG 21	30	11	7	52003430
PG 29	39	12	8	52003440
PG 36	50	15	9	52003450
PG 42	57	16	10	52003460
PG 48	64	16	10	52002790



Weitere Angaben entnehmen Sie bitte unserem aktuellen Katalog.
Bei Beständigkeitsfragen über aggressive Medien oder bestimmte Öle kann unser Labor Sie gerne beraten.

Ersteller: T. Dvoulety /PDP Freigegeben: DAMU1/PDP	Dokument: DB52002680DE Version: 02	Seite 1 von 1
---	---------------------------------------	---------------