

52005470	DATENBLATT	
Gültig ab: 03.07.2018	SKINDICHT® SVFK	

Bei der SKINDICHT® SVFK handelt es sich um eine Flachkabelverschraubung aus Formstoff für den allgemeinen Gebrauch. Der Sechskantzwischenstutzen ermöglicht eine schnelle Montage mit dem Gabelschlüssel.



Einzelteile:

Zwischenstutzen	Polystyrol
Druckschraube	Polystyrol
Druckscheiben	Stahlblech, verzinkt
Dichteinsatz	CR

Technische Merkmale:

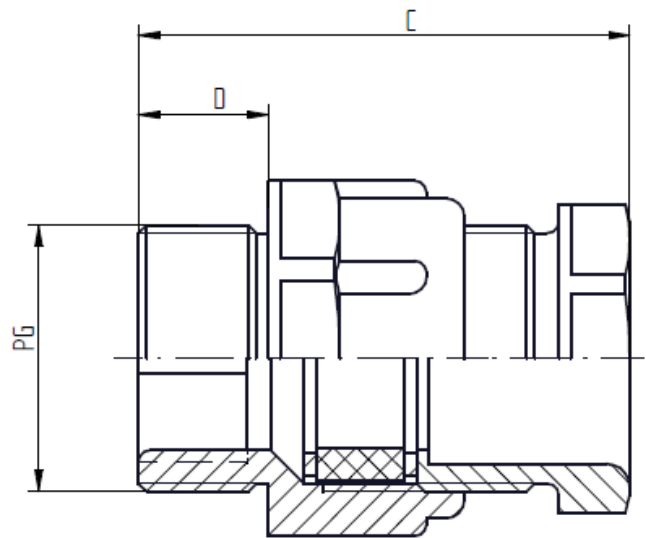
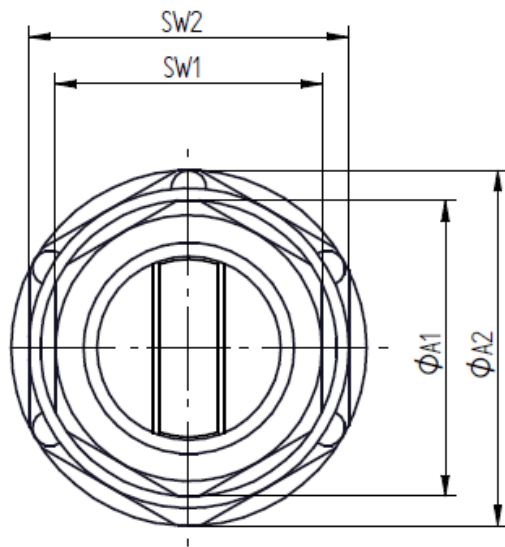
Anschlussgewinde	PG16 bis PG48 nach DIN 40430
Schutzart	IP54 nach EN 60529
Temperaturbereich	-20 °C bis +60 °C
Farbe	RAL 7035

Norm-Referenzen:



Ersteller: T. Dvoulety /PDP Freigegeben: DAMU1/PDP	Dokument: DB52005470DE Version: 03	Seite 1 von 2
---	---------------------------------------	---------------

52005470	DATENBLATT	
Gültig ab: 03.07.2018	SKINDICHT® SVFK	



PG	SW1 [mm]	Ø A1 [mm]	SW2 [mm]	Ø A2 [mm]	C [mm] max.	D [mm]	Flachkabel-Breite [mm] min. - max.	Kabeldichte [mm] min. - max.	Artikel-Nr.
PG16	23	26,0	27	29,5	39,5	11	- - 15	- - 5	52005470
PG21	30	33,8	33	37,5	47,5	11	10 - 20,5	3 - 8	52005680
PG29	40	44,8	42	47,5	49,5	12	15 - 27	4 - 11,5	52005690
PG36	50	56,5	53	60,0	52,5	12	25 - 34	4 - 11,5	52005700
PG42	55	61,5	60	68,0	58,0	13	30 - 40	5 - 12	52005710
PG48	60	67,5	65	74,0	59,0	14	35 - 45	5 - 12	52005720

Weitere Angaben entnehmen Sie bitte unserem aktuellen Katalog.
Bei Beständigkeitsfragen über aggressive Medien oder bestimmte Öle kann unser Labor Sie gerne beraten.

Ersteller: T. Dvoulety /PDP Freigegeben: DAMU1/PDP	Dokument: DB52005470DE Version: 03	Seite 2 von 2
---	---------------------------------------	---------------