

52005480	DATENBLATT	
Gültig ab: 03.07.2018	SKINDICHT® SVF	

Bei der SKINDICHT® SVF handelt es sich um eine Flachkabelverschraubung aus Messing mit Sechskant-Zwischenstutzen. Die Besonderheit dieser Flachkabelverschraubung ist die Konstruktion der Dichtlippen. Die seitlichen Dichtlippen passen sich automatisch an verschiedene Kabelabmessungen an, so dass mit nur einer Dichtung je PG-Größe Flachkabel verschiedener äußerer Abmessungen abgedichtet werden können. Zudem besteht die Möglichkeit, bei entsprechender Abstimmung auch zwei Flachkabel mit nur einer Verschraubung zu montieren.



Einzelteile:

Zwischenstutzen	Messing, vernickelt
Druckschraube	Messing, vernickelt
Flachkabeldichtung	CR
Druckscheiben	Stahl, verzinkt

Technische Merkmale:

Anschlussgewinde	PG16 bis PG48 nach DIN 40430
Schutzart	IP54 nach EN 60529
Temperaturbereich	-20 °C bis +100 °C

Hinweis:

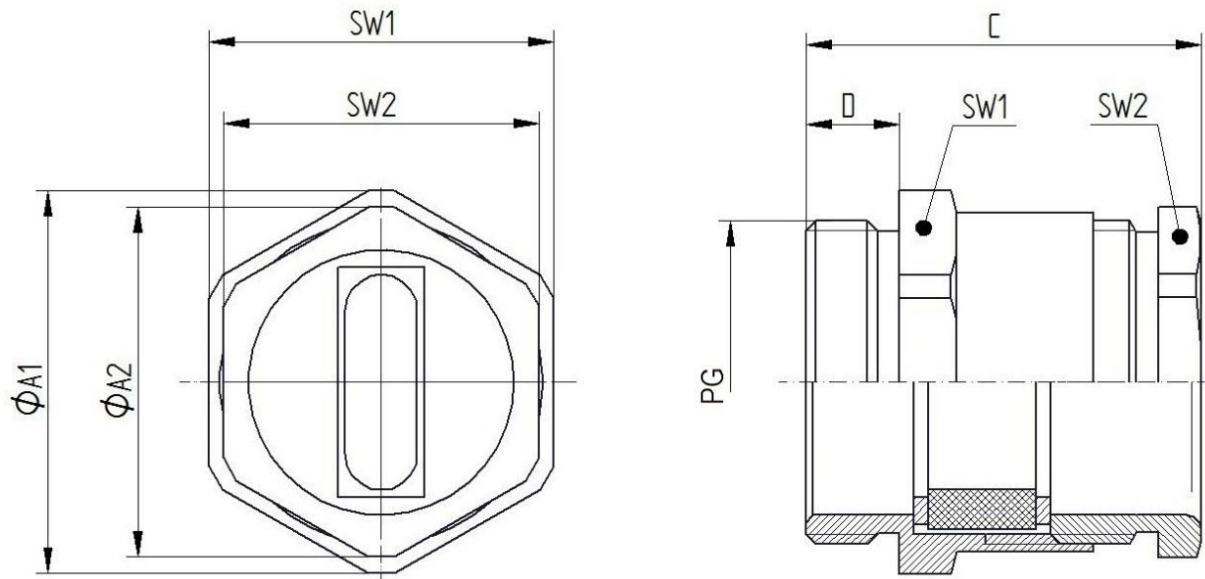
Passende Flachkabel bzw. Flachleitungen siehe ÖLFLEX® LIFT F für Innenanwendung, oder ÖLFLEX® CRANE F für Außenanwendungen. Zu verwendende Gegenmutter: SKINDICHT® SM

Norm-Referenzen:



Ersteller: M. Jurak /PDP Freigegeben: DAMU1/PDP	Dokument: DB52005480DE Version: 04	Seite 1 von 2
--	---------------------------------------	---------------

52005480	DATENBLATT	
Gültig ab: 03.07.2018	SKINDICHT® SVF	



PG	SW1 [mm]	SW2 [mm]	Ø A1 [mm]	Ø A2 [mm]	C [mm]	D [mm]	Kabelbreite [mm]		Kabeldicke [mm]		Artikel-Nr.
							min.	max.	min.	max.	
PG16	24	22	26,7	24,4	27,5	6,5	-	16	-	5	52005480
PG16	24	22	26,7	24,4	36	15	-	16	-	5	52024508
PG21	30	28	33,5	31,2	30	7	9	21	3	8	52005490
PG21	30	28	33,5	31,2	38	15	9	21	3	8	52024511
PG29	40	37	43,5	41	31,5	8	14	30	4	11,5	52005500
PG29	40	37	43,5	41	38,5	15	14	30	4	11,5	52024512
PG36	50	47	54	50,5	36	9	24	40	4	11,5	52005510
PG36	50	47	54	50,5	42	15	24	40	4	11,5	52024513
PG42	57	54	61	59	40	10	29	45	5	12	52005520
PG42	57	54	61	59	45	15	29	45	5	12	52024514
PG48	64	60	69	65	41,5	10	34	50	5	12	52005530
PG48	64	60	69	65	46,5	15	34	50	5	12	52024510

Weitere Angaben entnehmen Sie bitte unserem aktuellen Katalog.
Bei Beständigkeitsfragen über aggressive Medien oder bestimmte Öle kann unser Labor Sie gerne beraten.

Ersteller: M. Jurak /PDP Freigegeben: DAMU1/PDP	Dokument: DB52005480DE Version: 04	Seite 2 von 2
--	---------------------------------------	---------------