


52024090	DATENBLATT	
Gültig ab: 03.07.2018	SKINDICHT® SE ohne E+D	

Die SKINDICHT® SE Flansch- Winkelverschraubung zeichnet sich durch Design, besonders niedrige Bauhöhe und Stabilität aus. Mit nur zwei bis vier Befestigungsbohrungen lässt sie sich in kürzester Zeit verdrehsicher montieren. Der eingelassene Perbunan® O-Ring gewährt eine hervorragende Abdichtung zwischen Gehäuse und Verschraubung. Das Material Zinkdruckguß ist tropenbeständig und korrosionsfest auch in Verbindung mit Grauguß oder Stahl.

Die Flansch-Winkelverschraubung SKINDICHT® SE kann mit allen Kabelverschraubungen wie z. B. Dichtungs-, Zugentlastungs-, Knickschutz-, Schlauchanschluss- oder Erdungsverschraubungen kombiniert werden.

Die Schutzart ist abhängig von der Kombination mit den entsprechenden Spezialverschraubungen, jedoch in der Standardausführung mindestens IP55.



Einzelteile:

Winkelgehäuse	Zink-Druckguss, hammerschlaglackiert
Hülse	PE
O-Ring	NBR


Technische Merkmale:

Anschlussgewinde	PG16, PG21, PG29, PG36 nach DIN 40430
Temperaturbereich	-20 °C bis +80 °C
Schutzart	IP55 nach EN 60529

Norm-Referenzen:

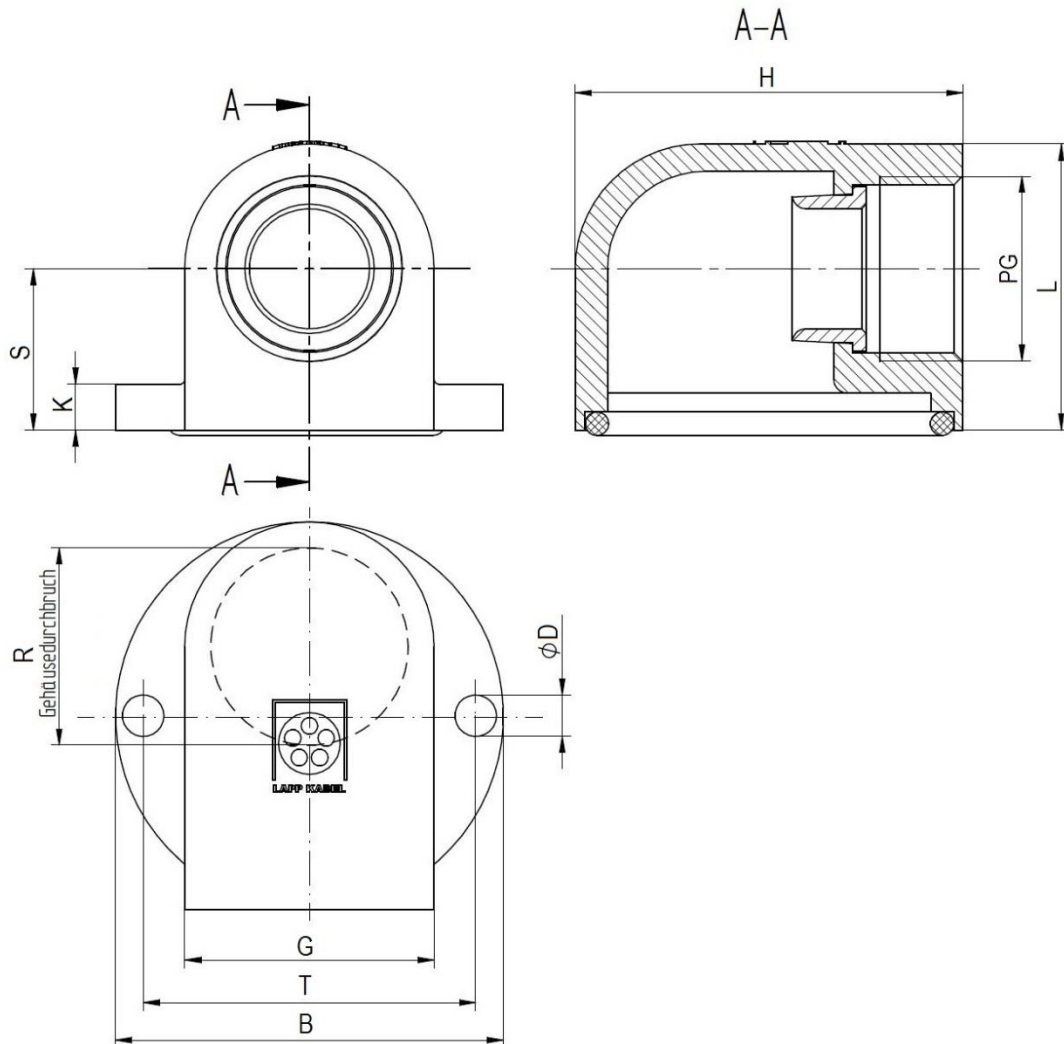


Ersteller: T. Dvoulety /PDP Freigegeben: DAMU1/PDP	Dokument: DB52024090DE Version: 01	Seite 1 von 3
---	---------------------------------------	---------------

52024090	DATENBLATT	
Gültig ab: 03.07.2018	SKINDICHT® SE ohne E+D	

SKINDICHT® SE ohne E+D PG16


SKINDICHT® SE ohne E+D PG21



PG	B	ØD	G	H	K	L	R	S	T	Artikel-Nr.
PG16	42	4,5	27	42	5	31	21	17,5	36	52024090
PG21	60	5,2	35	60	7	40	27	22,5	52,5	52024100

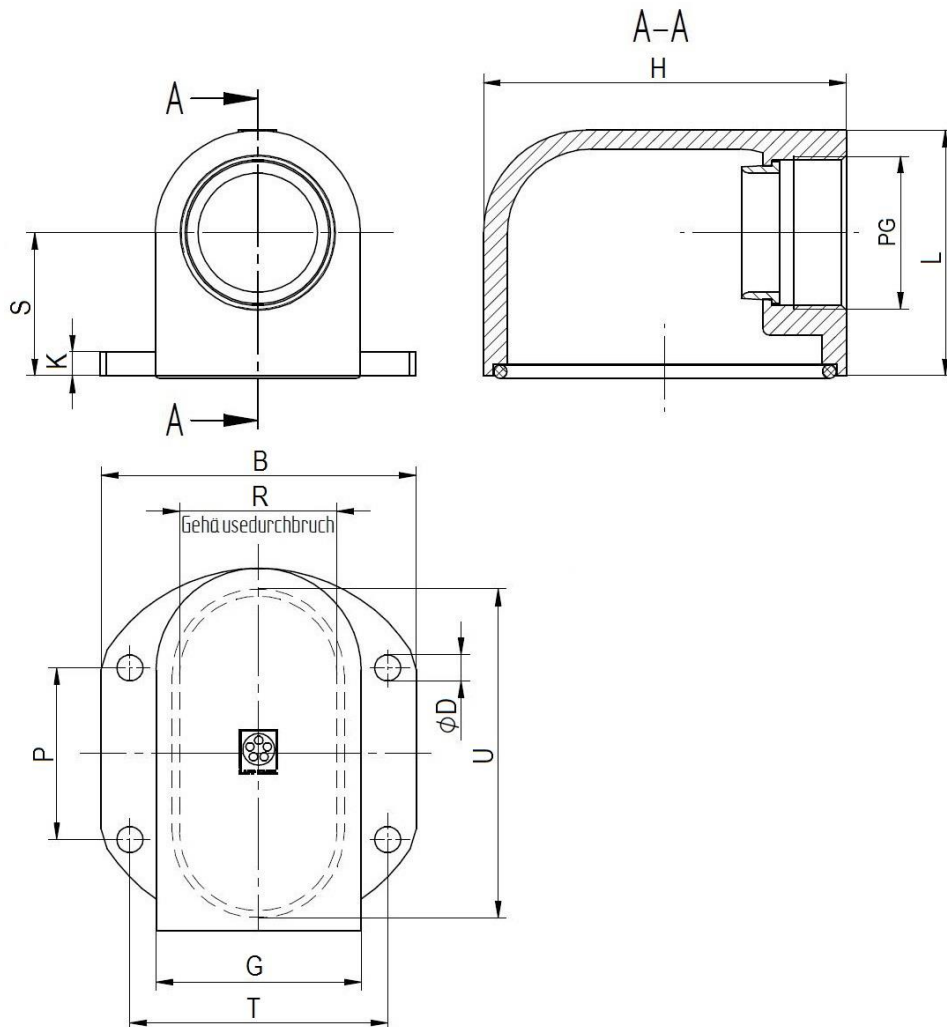
Maßangaben in: **mm**

Ersteller: T. Dvoulety /PDP Freigegeben: DAMU1/PDP	Dokument: DB52024090DE Version: 01	Seite 2 von 3
---	---------------------------------------	---------------

52024090	DATENBLATT	
Gültig ab: 03.07.2018	SKINDICHT® SE ohne E+D	

SKINDICHT® SE ohne E+D PG29

SKINDICHT® SE ohne E+D PG36



PG	B	ØD	G	H	K	L	P	R	S	T	Artikel-Nr.
PG29	66	5,5	43	76	5	51,5	36	35	30	54	52024110
PG36	85	5,5	54	90	10	62,0	36	44	35	73	52024120

Maßangaben in: **mm**

Weitere Angaben entnehmen Sie bitte unserem aktuellen Katalog.

Bei Beständigkeitsfragen über aggressive Medien oder bestimmte Öle kann unser Labor Sie gerne beraten.

Ersteller: T. Dvoulety /PDP Freigegeben: DAMU1/PDP	Dokument: DB52024090DE Version: 01	Seite 3 von 3
---	---------------------------------------	---------------