

52032585	DATENBLATT	
Gültig ab: 26.03.2021	SKINDICHT® SM-M INOX	

Bei der SKINDICHT® SM-M INOX handelt es sich um eine Sechskant Gegenmutter aus rostfreiem Chrom-Nickel-Stahl. Sie ist speziell für den Einsatz unter erschwerten Bedingungen wie Pharma- und Petrochemie, den Off-Shore-Bereich sowie Lebensmittelbereich geeignet.

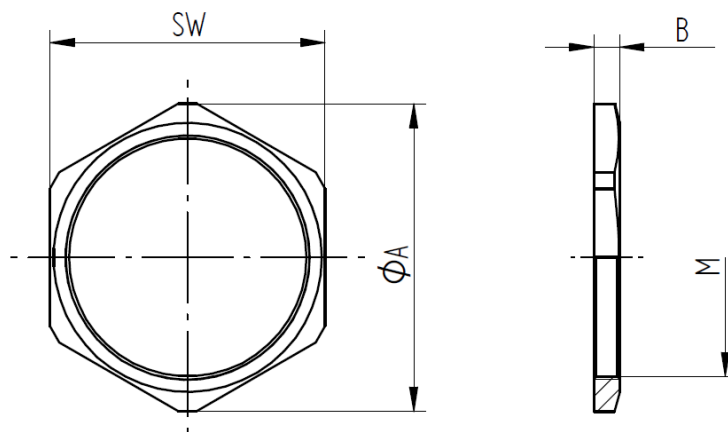
Die Gegenmutter wird überall dort verwendet, wo eine Verschraubung gekontert werden muss oder wo dünnwandige Gehäuse nur Durchgangsbohrungen zulassen.



Technische Merkmale:

Material	Edelstahl 1.4305 (V2A)
Größen	M12x1,5 bis M63x1,5 nach DIN EN 60423
Temperaturbereich	-60°C bis +200°C

Norm-Referenzen:



M	SW [mm]	Ø A [mm]	B [mm]	Artikel-Nr.
M12x1,5	15	16,5	2,8	52032585
M16x1,5	19	20,9	2,8	52032615
M20x1,5	24	26,7	3	52032625
M25x1,5	30	33	3,5	52032635
M32x1,5	36	39	4	52032645
M40x1,5	46	50	5	52032655
M50x1,5	55	60	5	52032665
M63x1,5	70	78	6	52032675

Weitere Angaben entnehmen Sie bitte unserem aktuellen Katalog.
Bei Beständigkeitsfragen über aggressive Medien oder bestimmte Öle kann unser Labor Sie gerne beraten.

Ersteller: M. Wegerer /PDP Freigegeben: DAMU1/PDP	Dokument: DB52032585DE Version: 03	Seite 1 von 1
--	---------------------------------------	---------------