

52100610	DATENBLATT	
Gültig ab: 22.10.2018	SKINDICHT® U-M	

Die SKINDICHT® U-M ist ein Druckring, zur Verwendung zwischen Druckschraube und Zwischenstützen.

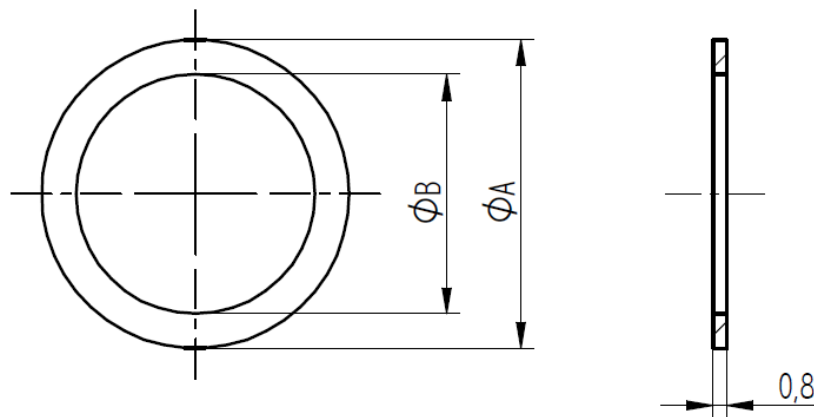


Material: Stahl, verzinkt

Technische Merkmale:

Größen M12 bis M63
 Temperaturbereich -60°C bis +200°C

Produktzeichnung:



Maßtabelle:

Artikel Nr.	Größe	Innen Durchmesser ØB mm	Außen Durchmesser ØA mm	Stärke mm
5210 0610	U-M 12	7,0	10,2	0,8
5210 0611	U-M 16	11,0	14,0	0,8
5210 0612	U-M 20	15,0	18,0	0,8
5210 0613	U-M 25	19,0	23,0	0,8
5210 0614	U-M 32	26,0	30,0	0,8
5210 0615	U-M 40	34,0	38,0	0,8
5210 0616	U-M 50	43,0	48,0	0,8
5210 0617	U-M 63	52,0	61,0	0,8

Weitere Angaben entnehmen Sie bitte unserem aktuellen Katalog.
 Bei Beständigkeitsfragen über aggressive Medien oder bestimmte Öle kann unser Labor Sie gerne beraten.

Ersteller: MAAU1 Freigegeben: DAMU1	Dokument: DB52100610DE Version: 02	Seite 1 von 1
--	---------------------------------------	---------------