

52104490	DATENBLATT	
Gültig ab: 24.11.2023	SKINDICHT® MA-PG/M	

SKINDICHT® MA-PG/M Übergangsstück von einem PG-Außengewinde auf ein metrisches Innengewinde.



Einzelteile

	Messing	Messing bleifrei
Material	Messing, vernickelt	Messing bleifrei, vernickelt

Technische Merkmale:

Außengewinde	PG7 bis PG36 nach DIN 40430
Innengewinde	M12x1,5 bis M40x1,5 nach EN 60423
Ausführung	Form A Rändel Form B Glatt
Temperaturbereich	-60°C bis +200°C

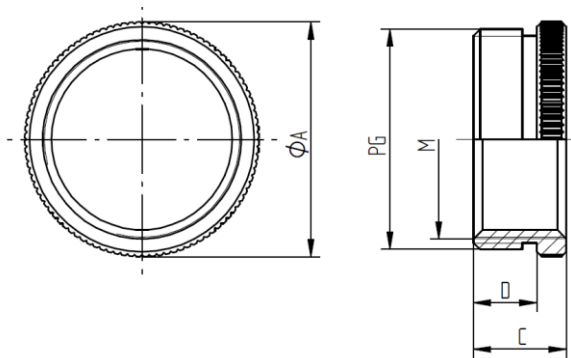
Norm-Referenzen:



Ersteller: M. Wegerer /PDP Freigegeben: DAMU1/PDP	Dokument: DB52104490DE Version: 05	Seite 1 von 2
--	---------------------------------------	---------------

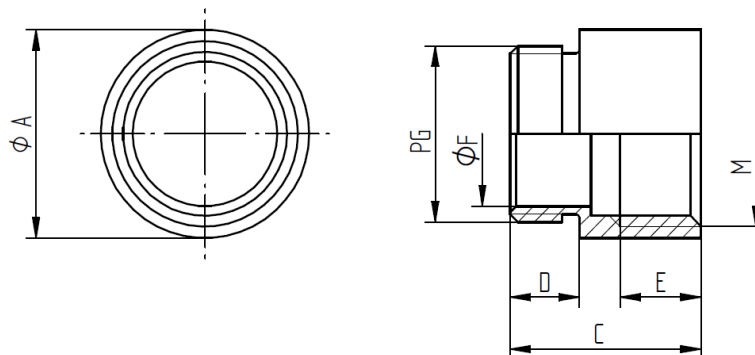
52104490	DATENBLATT	
Gültig ab: 24.11.2023	SKINDICHT® MA-PG/M	

SKINDICHT® MA-PG/M Form A



Außengewinde PG	Innengewinde M	Durchmesser ϕA mm	Länge C mm	Gewindelänge D mm	Artikel-Nr. Messing	Artikel-Nr. Messing bleifrei
PG 11	M16x1,5	20	8,5	6	52104492	52104492LF
PG 16	M20x1,5	24	9,5	6,5	52104495	52104495LF
PG 21	M20x1,5	30	10	7	52104497	52104497LF
PG 21	M25x1,5	30	10	7	52104498	52104498LF
PG 29	M25x1,5	39	11,5	8	52104500	52104500LF
PG 29	M32x1,5	39	11,5	8	52104501	52104501LF
PG 36	M40x1,5	50	12,5	9	52104503	52104503LF

SKINDICHT® MA-PG/M Form B



Außen- gewinde PG	Innen- gewinde M	Durchmesser ϕA mm	Länge C mm	Gewinde- länge D mm	Gewinde- länge E mm	Durchmesser ϕF mm	Artikel- Nr. Messing	Artikel-Nr. Messing bleifrei
PG 7	M12x1,5	14	15	5	6	10	52104490	52104490LF
PG 9	M16x1,5	18	16,5	6	7	12,5	52104491	52104491LF
PG 11	M20x1,5	22	18,5	6	8,5	15	52104493	52104493LF
PG 13,5	M20x1,5	22	19	6,5	8,5	17	52104494	52104494LF
PG 16	M25x1,5	27	21	6,5	8,5	18,5	52104496	52104496LF
PG 21	M32x1,5	34	23	7	10	24	52104499	52104499LF
PG 29	M40x1,5	42	25,5	8	11	32	52104502	52104502LF

Weitere Angaben entnehmen Sie bitte unserem aktuellen Katalog.

Bei Beständigkeitsfragen über aggressive Medien oder bestimmte Öle kann unser Labor Sie gerne beraten.

Ersteller: M. Wegerer /PDP Freigegeben: DAMU1/PDP	Dokument: DB52104490DE Version: 05	Seite 2 von 2
--	---------------------------------------	---------------