

52104505 Internal	DATENBLATT	
Gültig ab: 14.04.2025	SKINDICHT® KU-M	

Die SKINDICHT® KU-M Reduzierung aus Polyamid, glasfaserverstärkt, wird verwendet, wenn in vorhandenen Gewindebohrungen im Gehäuse Verschraubungen mit kleinerem Anschlussgewinde eingesetzt werden müssen.



Technische Merkmale:

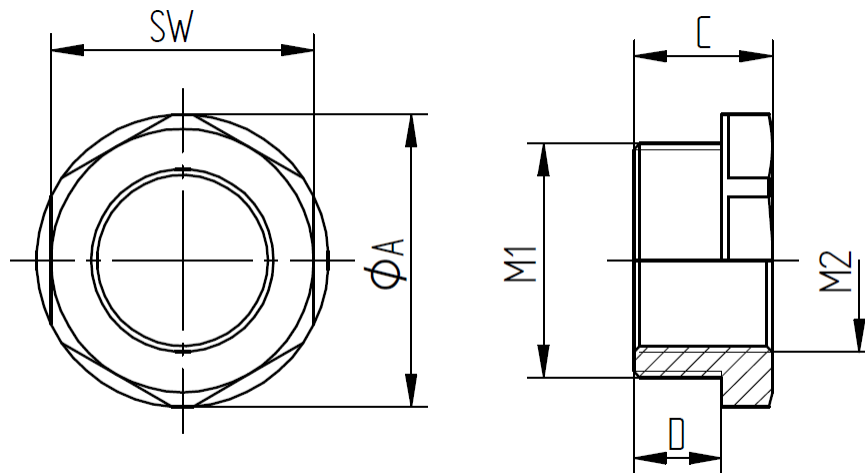
Material	Polyamid, glasfaserverstärkt
Außengewinde	M16x1,5 bis M63x1,5 nach EN 60423
Innengewinde	M12x1,5 bis M50x1,5 nach EN 60423
Temperaturbereich	-40 °C bis +100 °C
Farbe	RAL 7035 lichtgrau RAL 9005 Schwarz

Norm-Referenzen:



Ersteller: MAAU1 /PDP Freigegeben: DAMU1/PDP	Dokument: DB52104505DE Version: 06	Seite 1 von 2
---	---------------------------------------	---------------

52104505 Internal	DATENBLATT	
Gültig ab: 14.04.2025	SKINDICHT® KU-M	



Außengewinde M1	Innengewinde M2	SW [mm]	Ø A [mm]	C [mm]	D [mm]	Lichtgrau Artikel Nr.	Schwarz Art. Nr.
M16x1,5	M12x1,5	22	24	16	9	52104505	52104541
M20x1,5	M12x1,5	24	27	16	9	52104470	52104520
M20x1,5	M16x1,5	24	27	16	9	52104504	52104521
M25x1,5	M12x1,5	29	32	17	10	52104472	52104522
M25x1,5	M16x1,5	29	32	17	10	52104473	52104523
M25x1,5	M20x1,5	29	32	17	10	52104474	52104524
M32x1,5	M12x1,5	36	40	19	12	52104475	-
M32x1,5	M16x1,5	36	40	19	12	52104476	52104526
M32x1,5	M20x1,5	36	40	19	12	52104477	52104527
M32x1,5	M25x1,5	36	40	19	12	52104478	52104528
M40x1,5	M16x1,5	46	51	19	12	52104479	-
M40x1,5	M20x1,5	46	51	19	12	52104480	52104530
M40x1,5	M25x1,5	46	51	19	12	52104481	52104531
M40x1,5	M32x1,5	46	51	19	12	52104482	52104532
M50x1,5	M20x1,5	55	61	21	14	52104483	-
M50x1,5	M25x1,5	55	61	21	14	52104484	52104534
M50x1,5	M32x1,5	55	61	21	14	52104485	52104535
M50x1,5	M40x1,5	55	61	21	14	52104486	52104536
M63x1,5	M25x1,5	65	75	22	15	52104487	52104537
M63x1,5	M32x1,5	65	75	22	15	52104488	52104538
M63x1,5	M40x1,5	65	75	22	15	52104489	52104539
M63x1,5	M50x1,5	65	75	22	15	52104469	52104540

Weitere Angaben entnehmen Sie bitte unserem aktuellen Katalog.

Bei Beständigkeitsfragen über aggressive Medien oder bestimmte Öle kann unser Labor Sie gerne beraten.

Ersteller: MAU1 /PDP Freigegeben: DAMU1/PDP	Dokument: DB52104505DE Version: 06	Seite 2 von 2
--	---------------------------------------	---------------