

5210 4730	<b>DATENBLATT</b>	
Gültig ab: 29.08.2019	<b>SKINDICHT<sup>®</sup> TWIST-M</b>	

Der SKINDICHT<sup>®</sup> TWIST-M ist ein 360° drehbarer Zwischenstutzen aus vernickeltem Messing, zur Verwendung mit metrischen SILVYN<sup>®</sup> Schlauchverschraubungen. Der Zwischenstutzen eignet sich zur Positionierung von gewinkelten Verschraubungen und Vermeidung von Beschädigungen durch Torsionsbewegung an Schutzschlauch Systemen



**Material:**

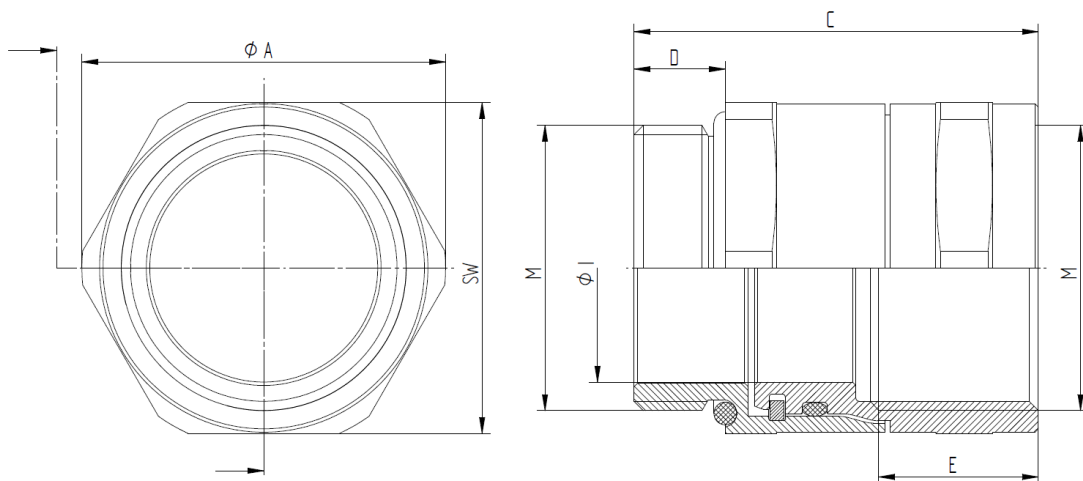
Grundkörper Messing, vernickelt  
 Sprengring Federstahl  
 O-Ring FKM

**Technische Merkmale:**

Anschlussgewinde M12x1,5 bis M32x1,5 nach DIN 60423  
 Schutzart Zwischenstutzen IP66 nach EN 60529  
 IP68 – 5bar / 30min nach EN 60529  
 Abhängig von dem verwendeten SILVYN<sup>®</sup> Schutzschlauch System  
 Temperaturbereich -20°C bis +200°C

**Hinweis:**

Der Zwischenstutzen ist kein Ersatz für Kugel- oder Wälzlager!



**Maßtabelle:**

Artikel Nr.	Gewinde M	Schlüsselweite SW	Gewindelänge mm		Durchmesser mm		Gesamtlänge mm C
			D	E	Ø A	Ø I	
5210 4730	M12 x 1,5	16	6,5	12,5	17,6	8,0	29,0
5210 4731	M16 x 1,5	20	7,0	13,0	22,0	11,0	30,5
5210 4732	M20 x 1,5	24	8,0	14,5	26,4	14,5	34,5
5210 4733	M25 x 1,5	29	8,0	14,5	31,9	20,0	35,5
5210 4734	M32 x 1,5	36	9,0	16,0	39,6	25,0	39,0

Weitere Angaben entnehmen Sie bitte unserem aktuellen Katalog. Bei Beständigkeitsfragen über aggressive Medien oder bestimmte Öle kann unser Labor Sie gerne beraten.

Ersteller: MAAU1/PDP Freigegeben: DAMU1/PDP	Dokument: DB52104730DE Version: 02	Seite 1 von 1
--	---------------------------------------	---------------