

52106000	DATENBLATT	
Gültig ab: 03.07.2018	SKINDICHT® ZSE-M / ZSE-M-XL	

Der SKINDICHT® ZSE-M / ZSE-M-XL Sechskant-Zwischenstutzen mit metrischem Anschlussgewinde und Hinterstich für O-Ring, ermöglicht den Einsatz von Verschraubungen mit PG-Gewinden bei metrischen Gehäusebohrungen. Durch den Einsatz eines O-Rings ist die Erhöhung der Schutzart möglich.

Diese Zwischenstutzen werden eingesetzt in unseren Kabelverschraubungen:

SKINDICHT® SHV-M
SKINDICHT® SHVE-M
SKINDICHT® SR-SV-M
SKINDICHT® SRE-M



Technische Merkmale ZSE-M:

Material	Messing, vernickelt
Außengewinde	M12x1,5 bis M63x1,5 nach EN 60423
Innengewinde	PG7 bis PG48 nach DIN 40430
Ausführung	Standard
Temperaturbereich	-60°C bis +200°C

Technische Merkmale ZSE-M-XL:

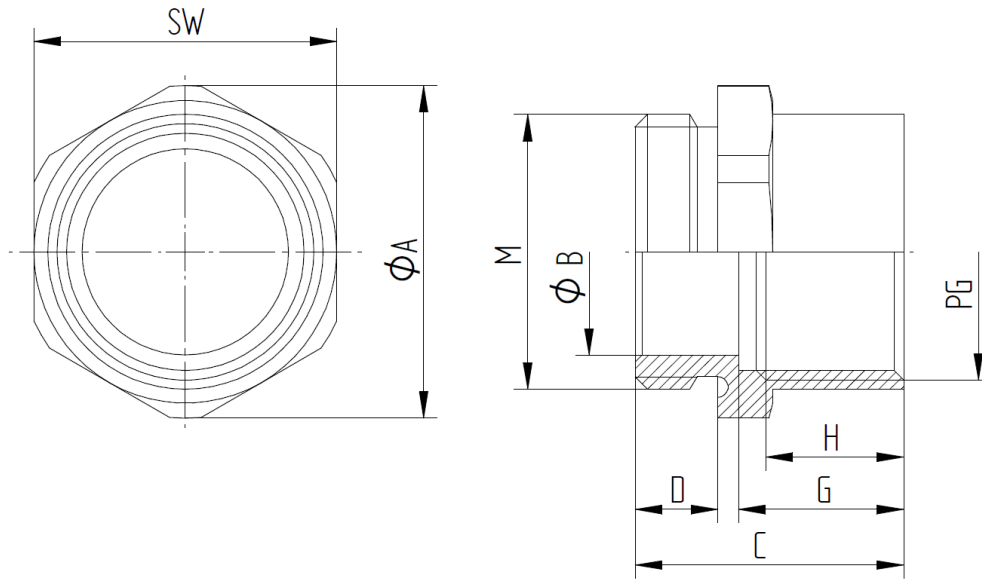
Material	Messing, vernickelt
Außengewinde	M12x1,5 bis M32x1,5 nach EN 60423
Innengewinde	PG7 bis PG29 nach DIN 40430
Ausführung	mit langem Anschlussgewinde
Temperaturbereich	-60°C bis +200°C

Norm Referenzen:



Ersteller: M. Wegerer /PDP Freigegeben: DAMU1/PDP	Dokument: DB52106000DE Version: 03	Seite 1 von 2
--	---------------------------------------	---------------

52106000	DATENBLATT	
Gültig ab: 03.07.2018	SKINDICHT® ZSE-M / ZSE-M-XL	



SKINDICHT® ZSE-M

Außen- gewinde M	Innen- gewinde PG	Schlüssel- weite SW mm	Durchmesser		Länge		Gewindelänge		Artikel Nr.
			Ø A mm	Ø B mm	C mm	G mm	D mm	H mm	
M12x1,5	PG 7	14	15,5	8,5	16	9	5	6,5	52106000
M16x1,5	PG 9	18	19,8	12	16	9,5	5	7,5	52106010
M20x1,5	PG 11	22	24,2	15	19,5	12	6	9,5	52106020
M20x1,5	PG 13,5	22	24,2	16	19,5	11,5	6	8	52106030
M20x1,5	PG 16	24	26,7	16	22,5	14,5	6	10	52106040
M25x1,5	PG 21	30	33,5	20,7	23	13,5	7	9	52106050
M32x1,5	PG 29	40	43,5	27,7	27,5	17	8	11,5	52106060
M40x1,5	PG 36	50	54	34,5	28	17,5	8	12,5	52106070
M50x1,5	PG 42	57	61	44	31,5	20	9	15,5	52106080
M63x1,5	PG 48	67	73,5	54,5	33	21	10	17,5	52106090

SKINDICHT® ZSE-M-XL

Außen- gewinde M	Innen- gewinde PG	Schlüssel- weite SW mm	Durchmesser		Länge		Gewindelänge		Artikel Nr.
			Ø A mm	Ø B mm	C mm	G mm	D mm	H mm	
M12x1,5	PG 7	14	15,5	8,5	21	9	10	6,5	52106005
M16x1,5	PG 9	18	19,8	12	21	9,5	10	7,5	52106015
M20x1,5	PG 11	22	24,2	15	26,5	12	13	9,5	52106025
M20x1,5	PG 13,5	22	24,2	16	26,5	11,5	13	8	52106035
M20x1,5	PG 16	24	26,7	16	29,5	14,5	13	10	52106045
M25x1,5	PG 21	30	33,5	20,7	29	13,5	13	9	52106055
M32x1,5	PG 29	40	43,5	27,7	32,5	17	13	11,5	52106065

Weitere Angaben entnehmen Sie bitte unserem aktuellen Katalog.

Bei Beständigkeitsfragen über aggressive Medien oder bestimmte Öle kann unser Labor Sie gerne beraten.

Ersteller: M. Wegerer /PDP Freigegeben: DAMU1/PDP	Dokument: DB52106000DE Version: 03	Seite 2 von 2
--	---------------------------------------	---------------