

Art.Nr.: 9990621 / BS00/2622 VS20

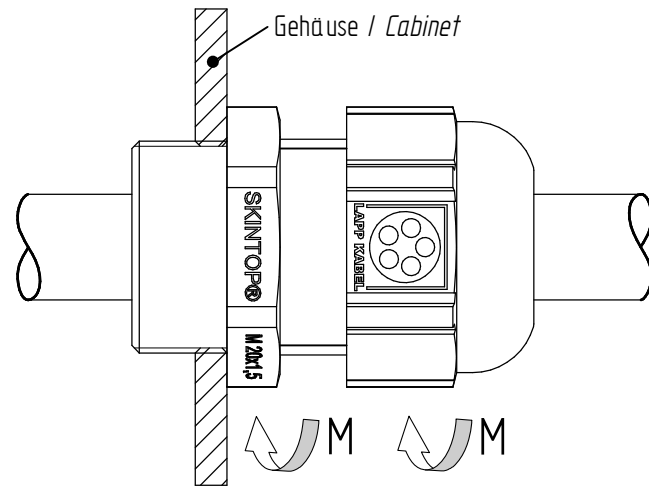
**U.I.LAPP GmbH**  
 Schulze-Delitzsch-Straße 25  
 D-70565 Stuttgart  
 Tel.0711/7838-1010  
 Internet:www.lappkabel.de



## Bedienungsanleitung / *Instruction sheet* **SKINTOP® ST-M/STR-M; BS-M/BSR-M** **SKINTOP® SL-M/SLR-M; SL-M FLEX/SLR-M FLEX**

**Montage / *Assembly:***

1. SKINTOP ins Gehäuse schrauben oder mit Gegenmutter festziehen (Drehmoment M)  
*Screw SKINTOP into housing or tighten with locknut (tightening torque M)*
2. Leitung durchziehen  
*Put cable through*
3. Hutmutter mit empfohlenem Drehmoment festziehen (Drehmoment M)  
*Tighten the capnut (tightening torque M)*



Ohne Gegenmutter:  
 NUR IN GEWINDEBOHRUNGEN ZU VERWENDEN!  
*Usage without Locknut:  
 FOR SECUREMENT TO A THREADED HUB ONLY!*

**Schutzart / *Protection class:***

IP 68, 5bar (30min) nach/ *in acc. to* DIN EN 60 529  
 IP 69 nach/ *in acc. to* DIN EN 60 529 (nur/ *only* ST-M/STR-M)  
 NEMA Type 1 und/ *and* Type 12

**Temperaturbereich / *Temperature range:***

Dynamisch -20°C bis +100°C / *Dynamic -20°C up to +100°C*  
 Statisch -40°C bis +100°C / *Statically -40°C up to +100°C*

**Hinweis / *Note:***

Sollte der Inhalt dieser Verpackung auf neue Verpackungen verteilt werden, so muss jeder neuen Verpackung eine Kopie dieser Betriebsanleitung beigelegt werden.

*If the content of this bag will be split on two or more units, a copy of this instruction sheet must be placed in every packing unit.*

### Technische Tabelle / *Technical table*

Bezeichnung / <i>Designation</i>			Drehmoment / <i>Torque</i> (Nm) **	Klemm- und Dichtbereich / <i>Clamping and Sealing range</i>				Approbationen / <i>Approvals</i>			
				EN 62444		UL 514 B		VDE	UL Rec.	UL Listed	DNV
Größe / <i>Size</i>	Germany	USA, Canada		Kategorie der Zugentlastung / <i>Category of strain-relief</i>	Klemmbereich / <i>Clamping range</i> (mm)	Durchmesser / <i>Diameter</i> (inch)	Durchmesser / <i>Diameter</i> (mm)				
M12x1,5	ST-M	SL-M	1,5	A	4,5-7	.14-.27*	3,5-7*	✓	✓		✓
	BS-M	SL-M Flex						✓			
	STR-M	SLR-M						✓			
	BSR-M	SLR-M Flex						✓			
M16x1,5	ST-M	SL-M	3	A	4-10	.18-.39*	4,5-10*	✓	✓		✓
	BS-M	SL-M Flex						✓			
	STR-M	SLR-M			4-7	.09-.28*	2,5-7*	✓			
	BSR-M	SLR-M Flex						✓			
M20x1,5	ST-M	SL-M	6	A	6,5-13	.31-.51	8-13	✓		✓	✓
	BS-M	SL-M Flex						✓			
	STR-M	SLR-M		4-10	.27-.39	7-10	✓				
	BSR-M	SLR-M Flex					✓				
M25x1,5	ST-M	SL-M	8	A	10-17	.43-.67	11-17	✓	✓		✓
	BS-M	SL-M Flex						✓			
	STR-M	SLR-M		5-13	.43-.51	11-13	✓				
	BSR-M	SLR-M Flex					✓				
M32x1,5	ST-M	SL-M	10	A	10-21	.49-.83	12,5-21	✓	✓		✓
	BS-M	SL-M Flex						✓			
	STR-M	SLR-M		6-15	.39-.59	10-15	✓				
	BSR-M	SLR-M Flex					✓				
M40x1,5	ST-M	SL-M	13	A	16-28	.67-1.1	17-28	✓	✓		✓
	STR-M	SLR-M		A	9-23	.55-.9	14-23	✓			
M50x1,5	ST-M	SL-M	15	A	27-34	.98-1.38	25-35	✓	✓		✓
	STR-M	SLR-M		A	24-29	.94-1.14	19-29	✓			
M63x1,5	ST-M	SL-M	16	A	34-45	1.14-1.78	29-45	✓	✓		✓
	STR-M	SLR-M		A	28-39	.94-1.53	24-39	✓			

\*\*Um Beschädigungen des Kabelmantels zu vermeiden, muss beachtet werden, dass unterschiedliche Kabelmantelmaterialien und Kabelkonstruktionen unterschiedliche Drehmomente benötigen.

*\*\*To prevent damages of the outer cable-sheath, please note that the different cable-sheath materials and cable constructions require various torques.*

\*Mit reduzierter Auszugskraft

*\*With reduced pull force*

UL File No. E 79903, Control Number 54 B 2