

5301 6010	<b>DATENBLATT</b>	
Gültig ab: 23.11.2021	<b>SKINTOP® ST NPT / STR NPT</b>	

Bei der SKINTOP® ST NPT / STR NPT handelt es sich um eine Kabel- und Leitungseinführung aus Polyamid mit dem konischen NPT-Anschlussgewinde. Die Verschraubung eignet sich für den universellen Einsatz im Maschinen- und Apparatebau, in der Mess- und Regeltechnik, sowie in der Automatisierungs- und Elektrotechnik und im Roboterbau. Sie erfüllt die hohen Ansprüche an besondere Funktionssicherheit.



**Material:**

Zwischenstutzen	Polyamid 6
Hutmutter	Polyamid 6
Dichteinsatz	CR

**Technische Merkmale:**

Anschlussgewinde	NPT 3/8“ bis NPT 1“ nach ANSI/ASME B1.20.1-1983
Funktionsgewinde	Mehrgang - Trapezgewinde
Schutzart	IP68 – 5 bar/30min nach EN 60529
NEMA Type Rating	NEMA Type 1 und Type 12
Zugentlastung	Kategorie A nach VDE 0619
Typausführung	ST = Standard STR = Standard mit Reduzierung
Temperaturbereich	Dynamisch -20°C bis +100°C Statisch -40°C bis +100°C

**Weitere Eigenschaften:**

Brandklasse	V2 nach UL 94
UV-Beständig	SKINTOP® ST NPT /STR NPT Schwarz

**Farbe:**

Schwarz, RAL 9005  
Lichtgrau, RAL 7001

**Approbationen:**


  
 E-File E79903 (Prüfung nach UL514B)

**Referenz Normen:**

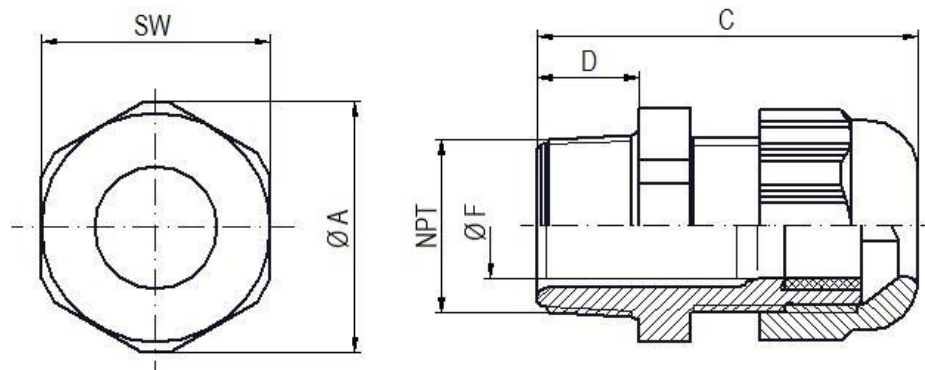
  
 EN 62444

Weitere Angaben entnehmen Sie bitte unserem aktuellen Katalog. Bei Beständigkeitsfragen über aggressive Medien oder bestimmte Öle kann unser Labor Sie gerne beraten.

Ersteller: MAAU1/PDP Freigegeben: DAMU1/PDP	Dokument: DB53016010DE Version: 07	Seite 1 von 2
--	---------------------------------------	---------------

5301 6010	<b>DATENBLATT</b>	
Gültig ab: 23.11.2021	<b>SKINTOP® ST NPT / STR NPT</b>	

**Produktzeichnung:**



**Maßtabelle:**

**SKINTOP® ST NPT**

NPT	SW [mm]	Ø A [mm]	C [mm]		D [mm]	Ø F [mm] Klemmbereich	Artikel-Nr.	
			min.	max.			RAL 7001	RAL 9005
NPT 3/8"	19	21,1	35,5	43,0	15	3,5 - 8	53016010	53016210
NPT 1/2"	24	26,5	38,0	47,0	15	5 - 12	53016030	53016230
NPT 3/4"	33	36,2	43,5	53,0	15	13 - 18	53016050	53016250
NPT 1"	42	46,3	48,0	60,0	15	14 - 25	53016060	53016260

**SKINTOP® STR NPT**

NPT	SW [mm]	Ø A [mm]	C [mm]		D [mm]	Ø F [mm] Klemmbereich	Artikel-Nr.	
			min.	max.			RAL 7001	RAL 9005
NPT 3/8"	19	21,1	35,5	43,0	15	2 - 6	53016110	53016310
NPT 1/2"	24	26,5	38,0	47,0	15	4 - 9	53016130	53016330
NPT 3/4"	33	36,2	43,5	53,0	15	9 - 16	53016150	53016350

Weitere Angaben entnehmen Sie bitte unserem aktuellen Katalog.  
Bei Beständigkeitsfragen über aggressive Medien oder bestimmte Öle kann unser Labor Sie gerne beraten.

Ersteller: MAU1/PDP Freigegeben: DAMU1/PDP	Dokument: DB53016010DE Version: 07	Seite 2 von 2
---	---------------------------------------	---------------