


53112005	DATENBLATT	
Gültig ab: 02.05.2025	SKINTOP® MS-M-XL / MSR-M-XL	

Bei der SKINTOP® MS-M-XL / MSR-M-XL handelt es sich um eine Kabel- und Leitungseinführung aus Messing mit langem metrischen Anschlussgewinde. Sie eignet sich besonders für den Einsatz im Maschinen- und Apparatebau, in der Mess- und Regeltechnik, der Chemie, dem Anlagenbau und bei medizinisch-technischen Geräten. Sie erfüllt die hohen Ansprüche an besondere Stabilität und Funktionssicherheit.



Einzelteile:

Zwischenstutzen	Messing, vernickelt
Hutmutter	Messing, vernickelt
Einsatz mit Lamellenkorb	Polyamid
Dichtring	CR
O-Ring	NBR

Technische Merkmale:

Anschlussgewinde	M12x1,5 bis M50x1,5 nach DIN EN 60423
Schutzart / NEMA Type Rating	IP66 nach DIN EN 60529 IP 68 - 10 bar / 30 min nach DIN EN 60529 IP 69 nach DIN EN 60529 Type 1, Type 4X, Type 6 und Type 12 nach UL 50 E, CSA C22.2 Nr. 94.2-15
Zugentlastung	Kategorie A nach DIN EN 62444
Temperaturbereich	Dynamisch -25 °C bis +100 °C Statisch -40 °C bis +100 °C
Typausführung	MS-M-XL Standard MSR-M-XL mit Reduzierungsdichtring (für kleinere Kabeldurchmesser)
Korrosionsschutz	Salzsprühnebeltest (168 Std. / 35°C) nach DIN EN ISO 9227

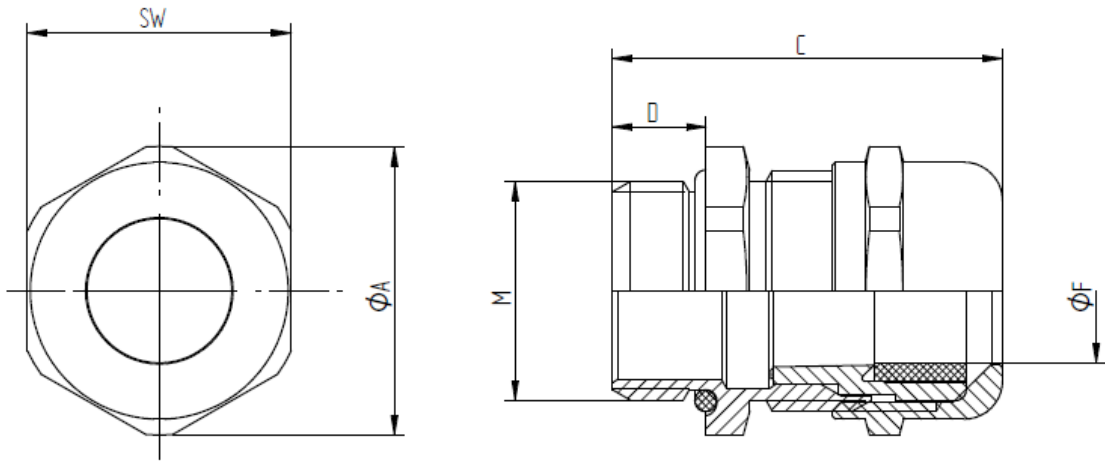
Approbationen:



Norm-Referenzen:



Ersteller: MAAU1 /PDP Freigegeben: DAMU1/PDP	Dokument: DB53112005DE Version: 13	Seite 1 von 2
---	---------------------------------------	---------------



SKINTOP® MS-M-XL

M	SW [mm]	Ø A [mm]	C [mm]	D [mm]	Ø F [mm] Klemmbereich	O-Ring [mm]	Artikel-Nr.
M12x1,5	16	17,6	32	12	3,5 - 7	9x2	53112005
M16x1,5	20	22,0	38	12	4,5 - 10	13x2	53112015
M20x1,5	24	26,4	41	12	7 - 13	17x2	53112025
M25x1,5	29	31,9	42,5	12	9 - 17	22x2	53112035
M32x1,5	36	39,6	51,5	15	11 - 21	28x2	53112045
M40x1,5	45	49,5	54,0	15	19 - 28	36x2	53112055
M50x1,5	54	59,0	60,5	15	27 - 35	46x2	53112065

SKINTOP® MSR-M-XL

M	SW [mm]	Ø A [mm]	C [mm]	D [mm]	Ø F [mm] Klemmbereich	O-Ring [mm]	Artikel-Nr.
M12x1,5	16	17,6	32,0	12	2 - 5	9x2	53112105
M16x1,5	20	22,0	38,0	12	2 - 7	13x2	53112115
M20x1,5	24	26,4	41,0	12	5 - 10	17x2	53112125
M25x1,5	29	31,9	42,5	12	6 - 13	22x2	53112135
M32x1,5	36	39,6	51,5	15	7 - 15	28x2	53112145
M40x1,5	45	49,5	54,0	15	15 - 23	36x2	53112155
M50x1,5	54	59,0	60,5	15	22 - 29	46x2	53112165

Weitere Angaben entnehmen Sie bitte unserem aktuellen Katalog.
Bei Beständigkeitsfragen über aggressive Medien oder bestimmte Öle kann unser Labor Sie gerne beraten.