

53112543	DATENBLATT	
Gültig ab: 03.07.2018	SKINTOP® MS-HF-M BRUSH	

Bei der SKINTOP® MS-HF-M BRUSH handelt es sich um eine Kabelverschraubung aus Messing die speziell für die Einführung von kupfergeschirmten Kabeln und Leitungen konzipiert wurde. Sie eignet sich überall dort, wo zum einen ein niederohmiger Übergang vom Kabelschirm zum Gehäuse hergestellt und zum anderen Zugentlastung und eine hohe Schutzart erreicht werden muss.



Einzelteile:

Zwischenstutzen	Messing, vernickelt
Hutmutter	Messing, vernickelt
Einsatz mit Lamellenkorb	Formstoff auf Polyamid Basis, halogenfrei V0 (nach UL 94)
Dichtring für den Lamellenkorb	Spezial Elastomer halogenfrei, flammwidrig
Kontaktbürste	Messingdraht
O-Ring	Spezial Elastomer halogenfrei, flammwidrig

Technische Merkmale:

Anschlussgewinde	M25x1,5 bis M63x1,5 nach EN 60423
Schutzart	IP68 – 10 bar, Prüfung nach EN 60529 IP69 nach EN 60529
Temperaturbereich	Dynamisch -25 °C bis +100 °C Statisch -40 °C bis +100 °C
Transferimpedanz	≤ 10 mOhm
Korrosionsschutzklasse	C4

Norm Referenzen:



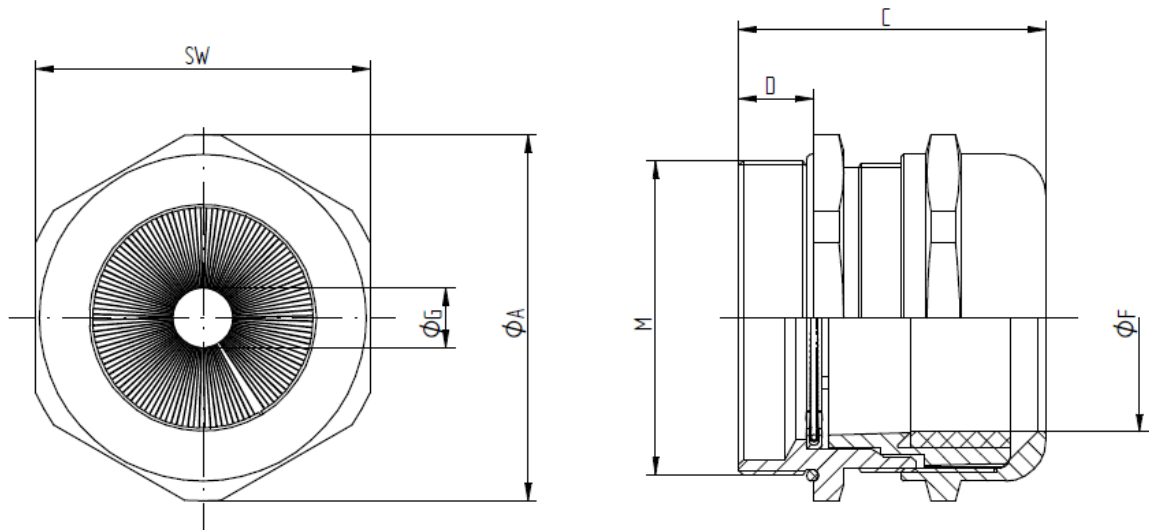
Geprüft nach:

DIN EN 45545-2: 2013-08
 „Bahnanwendungen – Brandschutz in Schienenfahrzeugen – Teil 2: Anforderungen an das Brandverhalten von Materialien und Komponenten.“
 Prüfergebnis: Hazard Level **HL3** nach DIN EN ISO 4589-2: 2006-06

DIN EN 45545-3: 2013-08
 „Bahnanwendungen – Brandschutz in Schienenfahrzeugen – Teil 3: Feuerwiderstand von Feuerschutzabschlüssen.“
 Klassifizierung: **E30** nach DIN EN 13501-2: 2010-02

Ersteller: M. Wegerer /PDP Freigegeben: DAMU1/PDP	Dokument: DB53112543DE Version: 02	Seite 1 von 2
--	---------------------------------------	---------------

53112543	DATENBLATT	
Gültig ab: 03.07.2018	SKINTOP® MS-HF-M BRUSH	



M	SW [mm]	Ø A [mm]	C max. [mm]	D [mm]	Ø F [mm] Klemmbereich	Ø G [mm] über Geflecht	O-Ring [mm]	Artikel-Nr.
M25x1,5	29	31,9	36,0	8	9-17	6-13,5	22x2	5311 2543
M32x1,5	36	39,6	42,2	9	11-21	8-18	28x2	5311 2544
M40x1,5	45	49,5	49,5	9	19-28	10-26	36x2	5311 2545
M50x1,5	54	59,0	52,0	10	27-35	14-36	46x2	5311 2546
M63x1,5	67	73,5	61,3	15	34-45	20-40	57x2	5311 2547

Empfohlene Anzugsdrehmomente nach EN 62444:

Größe	Drehmoment [Nm]
M25x1,5	12
M32x1,5	18
M40x1,5	18
M50x1,5	20
M63x1,5	20

Weitere Angaben entnehmen Sie bitte unserem aktuellen Katalog.
Bei Beständigkeitsfragen über aggressive Medien oder bestimmte Öle kann unser Labor Sie gerne beraten.

Ersteller: M. Wegerer /PDP Freigegeben: DAMU1/PDP	Dokument: DB53112543DE Version: 02	Seite 2 von 2
--	---------------------------------------	---------------