

53112780	<b>DATENBLATT</b>	
Gültig ab: 03.07.2018	<b>SKINTOP® MS-IS-M</b>	

Bei der SKINTOP® MS-IS-M handelt es sich um eine Kabel- und Leitungseinführung aus Messing mit kurzem metrischem Anschlussgewinde. Sie eignet sich besonders für den Einsatz im Industriesteckverbinder.



### Einzelteile:

Zwischenstutzen	Messing, vernickelt
Hutmutter	Messing, vernickelt
Einsatz mit Lamellenkorb	Polyamid
Dichtring	CR
O-Ring	NBR

### Technische Merkmale:

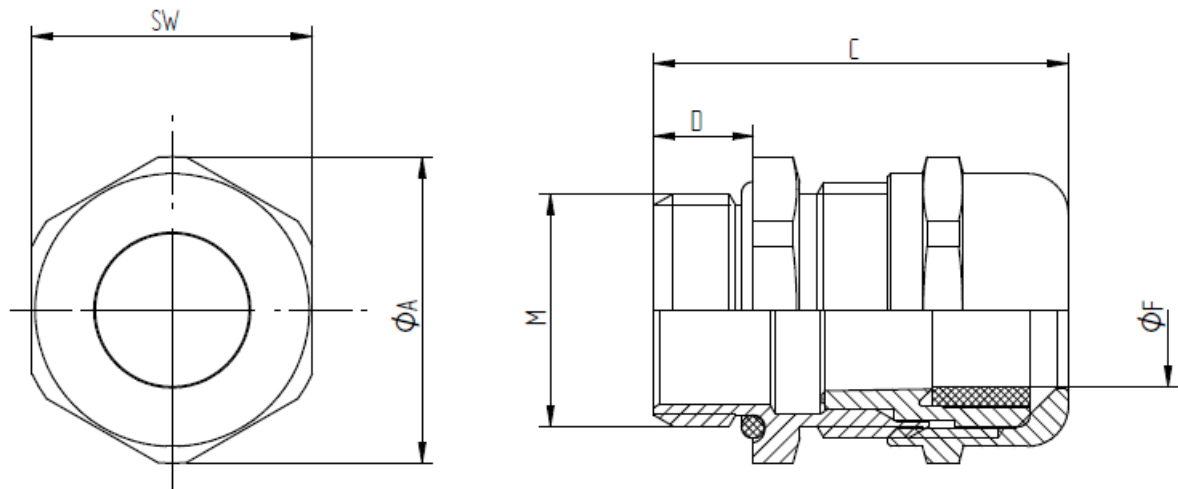
Anschlussgewinde	M25x1,5 und M32x1,5 nach EN 60423
Schutzart	IP68 – 10 bar, Prüfung nach EN 60529
Temperaturbereich	-30 °C bis +100 °C

### Norm-Referenzen:



Ersteller: T. Dvoulety /PDP Freigegeben: DAMU1/PDP	Dokument: DB53112780DE Version: 01	Seite 1 von 2
---	---------------------------------------	---------------

53112780	<b>DATENBLATT</b>	
Gültig ab: 03.07.2018	<b>SKINTOP® MS-IS-M</b>	



M	SW [mm]	Ø A [mm]	C max. [mm]	D [mm]	Ø F [mm] Klemmbereich	O-Ring [mm]	Artikel-Nr.
M25x1,5	30	33,5	37	5	11-18	22x2	53112780
M32x1,5	40	43,5	43	5	16-25	28x2	53112790

Weitere Angaben entnehmen Sie bitte unserem aktuellen Katalog.  
Bei Beständigkeitsfragen über aggressive Medien oder bestimmte Öle kann unser Labor Sie gerne beraten.

Ersteller: T. Dvoulety /PDP Freigegeben: DAMU1/PDP	Dokument: DB53112780DE Version: 01	Seite 2 von 2
---	---------------------------------------	---------------