


53119375	<b>DATENBLATT</b>	
Gültig ab: 13.09.2022	<b>SKINTOP® FLAT</b>	

Bei der SKINTOP® FLAT handelt es sich um eine Kabelverschraubung aus Messing mit Dichteinsatz für Flachkabel. Mit diesem patentierten Dichteinsatz erreichen Sie eine gleichmäßige Kraftverteilung auf dem Flachkabel und damit eine hohe IP-Schutzart und Zugentlastung. Geeignet ist der SKINTOP® FLAT für sowohl eckige als auch runde Kabelkonturen. Passende Flachkabel bzw. Flachleitungen ÖLFLEX® LIFT F oder ÖLFLEX® CRANE F.



**Die Verschraubung besteht aus:**

Zwischenstutzen	Messing, vernickelt
Hutmutter	Messing, vernickelt
Einsatz	Polyamid, halogen frei
Dichteinsatz für den Lamellenkorb	NBR
O-Ring	NBR

**Technische Merkmale:**

Anschlussgewinde	M25x1,5 bis M63x1,5 nach EN 60423
Schutzart	IP68 (5 bar/30 min) nach EN 60529 für M25x1,5 bis M50x1,5 IP68 (3 bar/30 min) nach EN 60529 für M63x1,5
Zugentlastung	in Anlehnung der DIN EN 62444
Temperaturbereich	-20°C bis +100°C

**Sonstige Eigenschaften:**

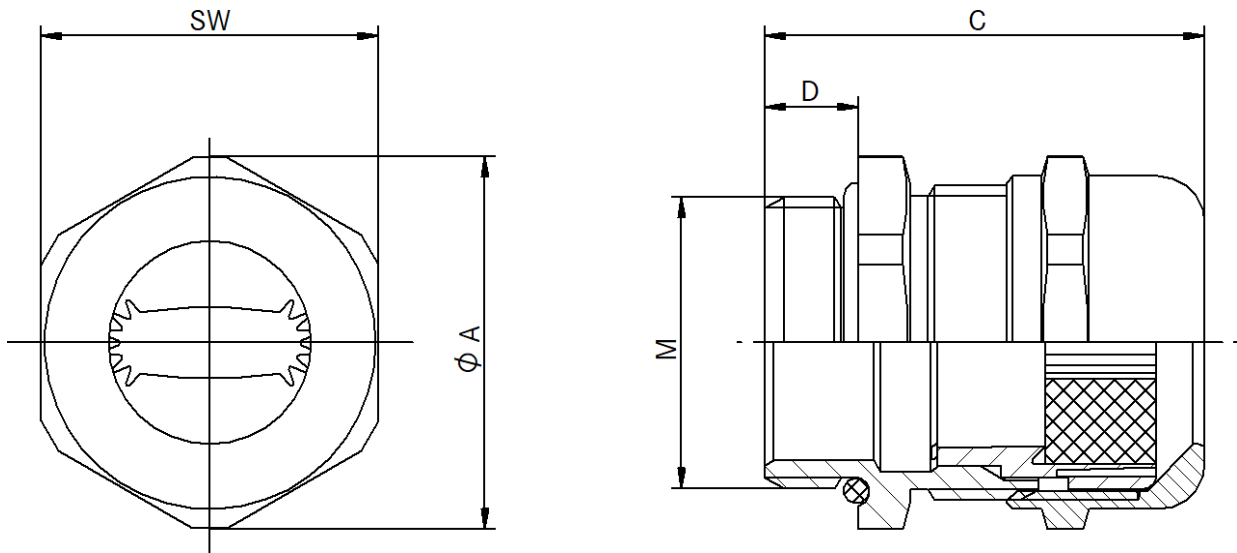
Für hohe mechanische Belastung  
Hohe Zugentlastung  
Große variable Klemmbereiche  
Geeignet für sowohl eckige als auch runde Kabelkonturen  
Gleichmäßige Kraftverteilung auf dem Flachkabel  
Halogenfrei

**Norm Referenzen:**



Ersteller: TODV1/PDP Freigegeben: VACH1/PDP	Dokument: DB53119375DE Version: 02	Seite 1 von 2
--	---------------------------------------	---------------

53119375	<b>DATENBLATT</b>	
Gültig ab: 13.09.2022	<b>SKINTOP® FLAT</b>	



### SKINTOP® FLAT

M	SW	Ø A	C	D	Kabelbreite min. / max. mm	Kabeldicke min. / max. mm	O-Ring	Artikelnummer
M25x1,5	29	31,9	38,5	8	11,0 – 16,0	3,0 – 6,0	22x2	53119375
M32x1,5	36	39,6	45,5	9	15,0 – 20,0	3,0 – 7,0	28x2	53119376
M40x1,5	45	49,5	48	9	18,0 – 28,0	3,0 – 9,0	36x2	53119377
M50x1,5	54	59	55,5	10	26,0 – 33,0	5,0 – 11,0	46x2	53119378
M63x1,5	67	73,5	67	15	34,0 – 40,0	4,5 – 8,0	57x2	53119379
M63x1,5	67	73,5	67	15	34,0 – 42,0	7,0 – 13,0	57x2	53119391

Weitere Angaben entnehmen Sie bitte unserem aktuellen Katalog.

Bei Beständigkeitsfragen über aggressive Medien oder bestimmte Öle kann unser Labor Sie gerne beraten.

Ersteller: TODV1/PDP Freigegeben: VACH1/PDP	Dokument: DB53119375DE Version: 02	Seite 2 von 2
--	---------------------------------------	---------------