

53611001	DATENBLATT	
Gültig ab: 23.10.2024	SKINTOP® DIX-M AUTOMATION	

Bei dem SKINTOP® DIX-M AUTOMATION handelt es sich um einen Dichteinsatz aus NBR, mit einer oder mehreren Bohrungen mit seitlichem Schlitz.
Der DIX-M ist für vorkonfektionierte Kabel und Leitungen konzipiert, bietet eine einfache Montage und optimale Abdichtung.



Technische Merkmale:

Material:	NBR
Größen	M25 bis M40
Schutzart DIX-M GESCHLITZT	IP66 nach DIN 60529 IP68 – 5 bar / 30 min nach DIN 60529
Schutzart DIX-M ASI	IP54 nach EN 60529
Temperaturbereich	-40 °C bis +100 °C
Farbe:	Schwarz



Norm-Referenzen:



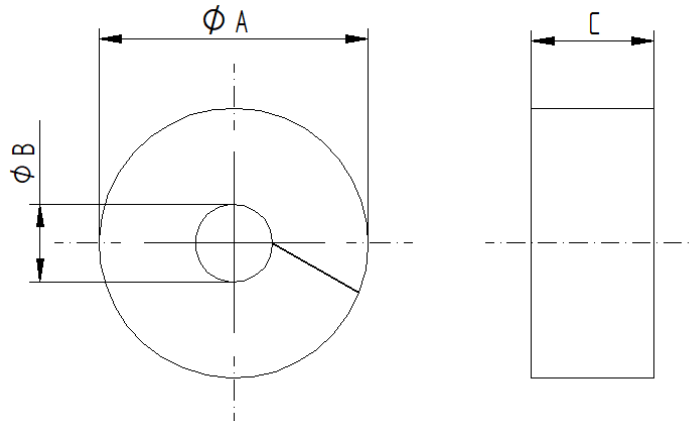
Passende Verschraubung:

SKINTOP® ST-M
SKINTOP® MS-M
SKINTOP® CLICK

Ersteller: MAAU1/PDP Freigegeben: DAMU1/PDP	Dokument: DB53611001DE Version: 07	Seite 1 von 2
--	---------------------------------------	---------------

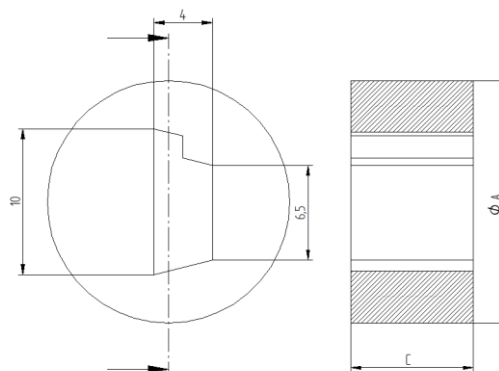
53611001	DATENBLATT	
Gültig ab: 23.10.2024	SKINTOP® DIX-M AUTOMATION	

SKINTOP® DIX-M GESCHLITZT



Größe	ϕA mm	Klemmbereich ϕB mm	Anzahl Bohrungen	C mm	Art. Nr.
M25	20,8	5,4	1	9,5	5344 0980
M25	20,8	3 - 7	1	9,5	5344 0982
M25	20,8	4 - 9	1	9,5	5344 0983
M32	25,6	4,5 - 6,5	1	12,0	5344 0970
M32	25,6	5 - 8,5	1	12,0	5361 1006
M32	25,6	6 - 11	1	12,0	5361 1005
M32	25,6	6 - 8	3	12,0	5361 1007
M40	33,8	7 - 10	3	14,5	5331 0444
M40	33,8	6,5 - 9	4	14,5	5361 1008

SKINTOP® DIX-M ASI



Größe	ϕA	C	Anzahl ASI Öffnungen	Art. Nr.
M20	16,6	8,4	1x	53611001
M25	20,8	8,4	2x	53611004

Weitere Angaben entnehmen Sie bitte unserem aktuellen Katalog.

Bei Beständigkeitsfragen über aggressive Medien oder bestimmte Öle kann unser Labor Sie gerne beraten.

Ersteller: MAAU1/PDP Freigegeben: DAMU1/PDP	Dokument: DB53611001DE Version: 07	Seite 2 von 2
--	---------------------------------------	---------------