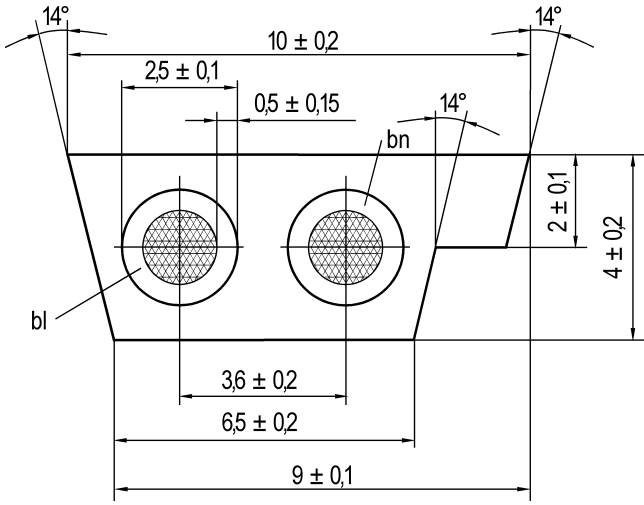




DATENBLATT	2170 201 / ...202
UNITRONIC® BUS AS-INTERFACE PUR	gültig ab : 15.07.2003

Verwendung

UNITRONIC® BUS AS-INTERFACE PUR mit dem Bauartkurzzeichen 3G11Y-FL 2 x 1,5 ist eine zweiadrige, flache Sensor- Actor Busleitung für **AS-INTERFACE** (Aktuator- Sensor Interface). Vernetzungssystem des unteren Feldbereichs. Die Leitung ist halogenfrei und flammwidrig. Die Datenübertragung für AS-I Telegramme und die Stromversorgung für AS-I -Slaves, -Master, -Repeater, -Extender und -Sensoren erfolgen über die ungeschirmte, geometrisch codierte Zweidraht-Flachleitung. Die Kontaktierung der Leiter geschieht ohne Abisolieren mittels Durchdringungstechnik der AS-I Module.



Die Leitung ist für feste Verlegung und flexiblen Einsatz in Innenräumen geeignet.

Aufbau

- Leiter Kupferlitze verzinkt, 1,5 mm², feinstdrähtig nach VDE 0295, Klasse 6
- Isolierhülle Gummimischung 3GI3 nach VDE 0207, Teil 20; halogenfrei, Wanddicke 0,5 mm; Aderdurchmesser: 2,5 mm, Aderfarben: braun und blau.
- Adernanordnung 2 Adern parallel laufend, die braune Ader ist an der Seite der Profilhase angeordnet.
- Mantel PUR, halogenfrei, flammwidrig, Mantelfarbe **gelb**, RAL 1012 Art. Nr. **2170201**
schwarz, RAL 9005 Art. Nr. **2170202**
- Mantelaufdruck

LAPP KABEL STU[^]TTGART UNITRONIC® BUS AS-INTERFACE PUR 2 x 1,5 ART.

Technische Daten

Leiterwiderstand nach VDE 0295	max. Ω/km	13,7
Kapazität	max. nF/km	80
Induktivität	mH/km	0.5...0,75
Wellenwiderstand bei 167 kHz	Ω	70 ... 140
Spezifischer Durchgangswiderstand	Ωxcm	min. 10 ¹²
Strombelastbarkeit nach VDE 0298, Teil 4, Tabelle 6, Spalte 4		
Nennspannung U ₀	V	300
Prüfspannung AC	kV	2
Zulässige Zugkraft beim Verlegen	max. N	150
Biegeverhalten nach VDE 0603, Prüfmart H	min. Doppelzyklen	30 000
Zulässiger Temperaturbereich bewegt	°C	- 30 bis + 85
fest verlegt	°C	- 40 bis + 85
Mindestbiegeradius nach VDE 0298, Teil 300	bewegt mm	
	fest verlegt mm	24
Brennverhalten: flammwidrig nach VDE 0482, Teil 265-2-1 / IEC 60332.1		