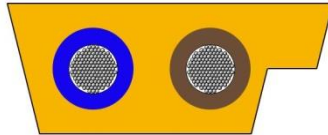


2170371	DATENBLATT	
gültig ab: 25.11.2022	UNITRONIC® BUS ASI LD G YE 2x2,5	

Verwendung

Verwendungszweck:	Kommunikation im Sensor/Aktor-Bereich. Das gelbe Kabel wird verwendet, um Steuerdaten und DC-Spannungsversorgung auf den selben Adern zu übertragen.
Leistung:	Die UNITRONIC® BUS ASI LD 2 x 2.5 (Long Distance) ermöglicht auch weiter entfernte Module zu verbinden. Die Anzahl der "AS-i Power supplies" kann reduziert werden.
Eigenschaften:	halogenfrei, flammwidrig, UV-beständig, ölbeständig und weitgehend resistent gegen Säuren, Laugen und Öle
Anwendungen:	Die UNITRONIC® BUS ASI LD 2 x 2.5 ist abwärtskompatibel mit Version 1.5.



Aufbau

Leiter	feinstdrähtiger, verzinnter Cu-Litzenleiter 2,5 mm ²
Aderisolation	Gummimischung Aderdurchmesser: ca. 2,5 mm
Aderkennzeichnung	braun, blau
Verseilung	2 Adern parallel laufend, die braune Ader ist an der Seite der Profilnase angeordnet
Außenmantel	Gummimischung gelb, ähnlich RAL 1012 Kontur und Abmessungen gemäß IEC 62026-2


Elektrische Eigenschaften bei 20 °C

Schleifenwiderstand	max. 16,42 Ω/km
Isolationswiderstand	min. 1 MΩxkm
Betriebskapazität	max. 80 nF/km (bei 167 kHz)
Induktivität	0,85 mH/km ± 0,45 mH/km (bei 167 kHz)
Wellenwiderstand	105 Ω ± 35 Ω (bei 167 kHz)
Signallaufzeit	≤ 8.3ns/m (bei 167 kHz)
Maximale Betriebsspannung	AS-i: 300 V
Nennspannung	EN/IEC: 32 V DC
Prüfspannung	Ader/Ader: 1500 V

Mechanische und thermische Eigenschaften

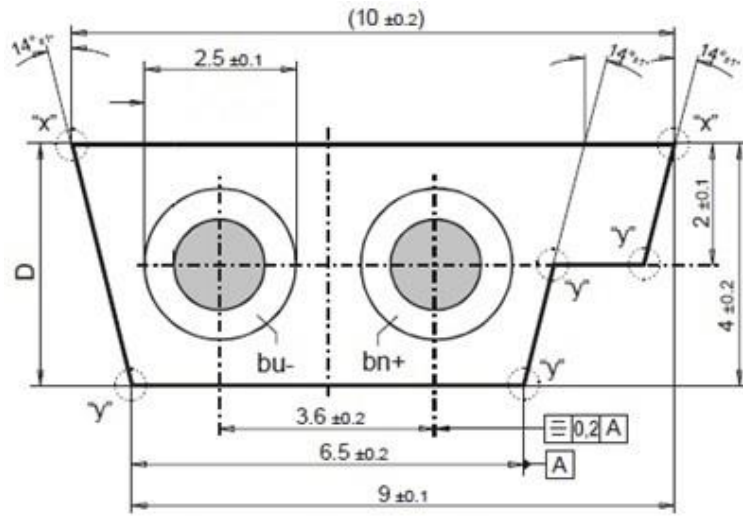
Mindestbiegeradius	fest verlegt: 3x Außendurchmesser gelegentlich bewegt: 6x Außendurchmesser
Temperaturbereich	fest verlegt: -40 °C bis +85 °C gelegentlich bewegt: -25 °C bis +85 °C
Halogenfreiheit	gemäß IEC 60754-1 bzw. EN 60754-1
Witterungs- und UV-Beständigkeit	gemäß ISO 4892-2, Methode A
Allgemeine Anforderungen	Die Leitungen sind konform zur EU-Richtlinie 2014/35/EU (Niederspannungsrichtlinie) und zur EU-Richtlinie 2011/65/EU (RoHS, Beschränkung der Verwendung bestimmter gefährlicher Stoffe).
Umweltinformation	Die Leitungen erfüllen die stofflichen Anforderungen der EU-Richtlinie 2011/65/EU (RoHS).

Ersteller: KIOS / PDC	Dokument: DB2170371DE	Seite 1 von 2
Freigegeben: ALTE / PDC	Version: 04	

2170371	DATENBLATT	
gültig ab: 25.11.2022	UNITRONIC® BUS ASI LD G YE 2x2,5	

Abmessungen

Abmessungen gemäß IEC 62026-2



*x': R = max. 0.2; *y: R = max. 0.5

Ersteller: KIOS / PDC	Dokument: DB2170371DE	Seite 2 von 2
Freigegeben: ALTE / PDC	Version: 04	